

Montážní a servisní návod

pro odborné pracovníky

VIESMANN

Vitocal 300-G typ BWC 301.C06 až C16

Tepelné čerpadlo s elektrickým pohonem, 400 V~


- Tepelné čerpadlo země/voda: 1,7 až 15,9 kW
- S přestavovací sadou jako tepelné čerpadlo voda/voda: 2,3 až 20,7 kW




VITOCAL 300-G




Bezpečnostní pokyny

 Dodržujte prosím přesně tyto bezpečnostní pokyny, zabráníte tak újmě na zdraví a škodám na majetku.

Vysvětlení bezpečnostních pokynů

 **Nebezpečí**
Tato značka varuje před úrazem.

 **Pozor**
Tato značka varuje před věcnými škodami a škodami na životním prostředí.

Upozornění

Údaje uvedené slovem „Upozornění“ obsahují doplňkové informace.

Cílová skupina

Tento návod je určen výlučně autorizovaným odborníkům.

- Elektroinstalační práce smí provádět pouze odborní elektrikáři.
- První uvedení do provozu musí provést montážní firma nebo jí pověřený odborník.

Závazné předpisy

- Instalační předpisy dané země
- Zákoné předpisy úrazové prevence
- Zákoné předpisy ochrany životního prostředí
- Ustanovení příslušných profesních organizací
- Příslušné místní bezpečnostní předpisy

Bezpečnostní pokyny pro práce na zařízení

Práce na zařízení

- Odpojte zařízení od zdroje napětí (např. na samostatné pojistce nebo hlavním vypínači) a zkontrolujte nepřítomnost napětí.

Upozornění

Dodatečně k obvodu regulačního programu může být k dispozici více zátěžových obvodů.



Nebezpečí

Při dotyku součástí, jež jsou pod napětím, může dojít k těžkým poraněním. Některé součástky na deskách s plošnými spoji jsou pod napětím i po vypnutí síťového napětí.

Před demontáží krytů jednotlivých zařízení vyčkejte nejméně čtyři minuty, dokud napětí nezmizí.

- Zajistěte zařízení proti opětovnému zapnutí.
- Při všech pracích používejte vhodné osobní ochranné prostředky.



Nebezpečí

Horké povrchy mohou způsobit popáleniny nebo opaření.

- Přístroj před údržbou a servisními pracemi vypněte a nechte vychladnout.
- Nedotýkejte se horkých povrchů zařízení, armatur a potrubí.



Nebezpečí

Nebezpečí požáru: Elektrostatický výboj může způsobit jiskření, které by mohlo unikající hořlavé chladivo (R32) zapálit.

Proto se před zahájením prací dotkněte uzemněného předmětu, např. topných trubek nebo vodovodních trubek, abyste odstranili statický náboj.



Pozor

Vlivem elektrostatického výboje může dojít k poškození elektronických konstrukčních celků. Proto se před zahájením prací dotkněte uzemněného předmětu, např. topných trubek nebo vodovodních trubek, abyste odstranili statický náboj.

Práce na chladicím okruhu

Chladiva jsou plyny bez barvy a zápachu vytěsňující vzduch.

- Chladivo R32 tvoří se vzduchem hořlavé směsi.
- Chladivo R410A je nehořlavé.



Nebezpečí

Přímý styk s tekutým a plynným chladivem může způsobit závažné zdravotní problémy.

- Zabraňte přímému styku s tekutým i plynným chladivem.
- Při manipulaci s tekutým a plynným chladivem používejte osobní ochranné prostředky.



Nebezpečí

Nekontrolovaný únik chladiva v uzavřených místnostech může způsobit dýchací potíže i udušení.

- Chladivo nevdechujte.
- V uzavřených prostorech důkladně větrejte.

Před zahájením prací na chladicím okruhu proveďte tato opatření:

- Zkontrolujte těsnost chladicího okruhu.
- Zajistěte velmi dobré odvětrávání, obzvláště v oblasti podlahy a udržujte ho po dobu prací.

Bezpečnostní pokyny (pokračování)

- Informujte všechny osoby, které se nacházejí v blízkosti zařízení, o druhu prováděných prací.
- Zajistěte okolí pracovní oblasti.

Další opatření před zahájením prací na chladicím okruhu obsahujícím hořlavé chladivo (R32):

- Odstraňte všechny hořlavé materiály a zápalné zdroje z bezprostředního okolí tepelného čerpadla.
- Před, během a po práci zkontrolujte vhodným detektorem chladiva, zda v okolí nedošlo k úniku chladiva. Tento detektor chladiva nesmí vytvářet jiskry a musí být příslušným způsobem utěsněn.
- V níže uvedených případech musí být k dispozici hasicí přístroj CO₂ nebo práškový hasicí přístroj:
 - Doplnění chladiva.
 - Je prováděno pájení nebo sváření.
- Umístěte značku zákazu kouření.



Nebezpečí

Následkem poškození chladicího okruhu může chladivo proniknout do hydraulického systému. To může způsobit vážné poškození zdraví. Po ukončení prací hydraulickou soustavu odborně odvzdušněte na primární i sekundární straně.

Opravy



Pozor

Opravy součástí s bezpečnostně technickou funkcí ohrožují bezpečný provoz celého zařízení. Poškozené součásti musejí být nahrazeny původními díly Viessmann.

Přídavné součásti, náhradní díly a díly podléhající opotřebení



Pozor

Náhradní a spotřební díly, které nebyly odzkoušeny spolu s topným zařízením, mohou nepříznivě ovlivnit jeho funkci. Montáž neschválených součástí stejně jako nepovolené změny a přestavby mohou snížit bezpečnost zařízení a omezit záruční plnění. Při výměně používejte výhradně původní náhradní díly firmy Viessmann nebo díly touto firmou schválené.

Bezpečnostní pokyny pro provoz zařízení

Chování v případě úniku vody ze zařízení



Nebezpečí

Při úniku vody ze zařízení hrozí nebezpečí zasažení elektrickým proudem. Vypněte topné zařízení na externím odpojovacím zařízení (např. pojistková skříň, domovní rozdělení proudu).



Nebezpečí

Při úniku vody ze zařízení hrozí nebezpečí opaření. Nedotýkejte se horké topné vody.










1. Informace	Likvidace obalu	7
	Symboly	7
	Stanovený rozsah použití	7
	Informace o výrobku	8
	■ Příklady zařízení	8
	■ Seznam náhradních dílů	9
2. Příprava montáže	Požadavky na přípojky ze strany stavby	10
	Požadavky na přepravu a instalaci	10
	■ Přeprava	10
	■ Požadavky na místo instalace	11
3. Průběh montáže	Instalace tepelného čerpadla	12
	■ Demontáž čelního plechu	12
	■ Demontáž modulu tepelného čerpadla	13
	■ Přeprava modulu tepelného čerpadla	15
	■ Montáž modulu tepelného čerpadla	15
	■ Montáž hydraulické přípojky	16
	■ Vyrovnání tepelného čerpadla	17
	Hydraulické připojení	17
	■ Připojení primárního okruhu	17
	■ Připojení sekundárního okruhu	18
	■ Připojení chladicího okruhu	18
	Elektrické připojení	18
	■ Příprava elektrických přípojek	18
	■ Otevření elektrické svorkové skříně	19
	■ Montáž obslužné jednotky	20
	■ Připojení elektrických kabelů ke svorkové skříně	22
	■ Připojení Vitoconnect (příslušenství)	23
	■ Přehled elektrických přípojek	24
	■ Základní deska s plošnými spoji (provozní součásti 230 V~)	25
	■ Rozšiřovací deska s plošnými spoji na základní desku s plošnými spoji (provozní součásti 230 V~)	28
	■ Svítdlové svorky (signalizační a bezpečnostní přípojky)	32
	■ Deska s plošnými spoji regulátorů a čidel (přípojky nízkého napětí) ..	34
	■ Připojení termostatu jako omezení maximální teploty okruhu podlahového vytápění	36
	■ Vytápění bazénu	38
	Síťová přípojka	39
	■ Síťová přípojka regulace tepelného čerpadla 230 V~	40
	■ Síťová přípojka kompresoru 400 V~	40
	■ Připojení průtokového ohřívače topné vody k síti 400 V~	41
	■ Napájení ze sítě s blokováním elektrorozvodným podnikem: bez zátěžového odpojovače ze strany stavby	41
	■ Napájení ze sítě s blokováním elektrorozvodným podnikem: se zátěžovým odpojovačem ze strany stavby	42
	■ Napájení ze sítě ve spojení s použitím vlastního proudu	43
	■ Smart Grid	43
	Připojení provedte na svorkách X3.8/X3.9	45
	Uzavření tepelného čerpadla	45
4. První uvedení do provozu, inspekce, údržba	Pracovní postup - první uvedení do provozu, inspekce a údržba	46
5. Ošetřování	Otevření dvířek skříně	63
	Přehled elektrických součástí	63
	Přehled vnitřních součástí	64
	Vypuštění tepelného čerpadla na sekundární straně	65
	Kontrola čidel teploty	65
	■ Viessmann NTC 10 kΩ (modré označení)	66

	■ Viessmann Pt500A (zelené označení)	67
	■ NTC 10 k Ω (bez označení)	68
	Kontrola pojistek	68
	Zařízení je příliš hlučné	69
6. Protokoly	Protokol parametrů hydrauliky	70
	Protokol parametrů regulace	70
7. Technické údaje	Technické údaje tepelných čerpadel země/voda	81
	Technické údaje tepelných čerpadel voda/voda	83
8. Příloha	Objednávka prvního uvedení do provozu	85
9. Prohlášení o shodě	86
10. Seznam hesel	87







Likvidace obalu

Obalový materiál likvidujte podle zákonných ustanovení recyklace.

Symboly

Symbol	Význam
	Odkaz na jiný dokument s podrobnými informacemi
	Pracovní krok ve vyobrazeních: Číslování odpovídá pořadí kroků pracovního procesu.
	Výstraha před věcnými škodami a škodami na životním prostředí
	Prostor vedoucí napětí
	Obzvláště dodržovat.
	<ul style="list-style-type: none"> Součástka musí slyšitelně zapadnout. nebo Akustický signál
	<ul style="list-style-type: none"> Nasadte novou součástku. nebo Ve spojení s nástrojem: Vyčistěte topnou plochu.
	Součástku odborně zlikvidujte.
	Součástku odevzdejte na vhodném sběrném místě. Součástku nelikvidujte v domovním odpadu.

Pracovní postupy pro první uvedení do provozu, inspekci a údržbu viz kapitola „První uvedení do provozu, inspekce a údržba“ a jsou označeny takto:

Symbol	Význam
	Pracovní postupy potřebné při prvním uvedení do provozu
	Není potřebné při prvním uvedení do provozu
	Pracovní postupy potřebné při inspekci
	Není potřebné při inspekci
	Pracovní postupy potřebné při údržbě
	Není potřebné při údržbě

Stanovený rozsah použití

Přístroj se smí podle zamýšleného používání instalovat a provozovat v uzavřených topných systémech dle ČSN EN 12828 se zohledněním příslušných montážních, servisních návodů a návodu k použití.

V závislosti na provedení se smí přístroj používat výhradně pro tyto účely:

- Vytápění místností
- Chlazení místností
- Ohřev pitné vody

Při použití dodatečných součástí a příslušenství je možné rozsah funkcí rozšířit.

Použití ve shodě s ustanovením předpokládá, že byla provedena pevná instalace ve spojení se schválenými součástmi specifickými pro zařízení.

Komerční nebo průmyslové použití k jinému účelu než pro vytápění/chlazení místností nebo k ohřevu pitné vody platí jako použití odporující stanovenému účelu použití.

Stanovený rozsah použití (pokračování)

Nesprávné použití přístroje resp. neodborná obsluha (např. otevřením přístroje provozovatelem zařízení) je zakázáno a vede k vyloučení ze záruky. Chybné použití je také tehdy, pokud jsou součástí topného systému pozměněny v jejich funkci ve shodě s ustanovením.

Upozornění

Zařízení je určeno výhradně pro použití v domácnostech nebo k podobnému účelu, tzn., že je mohou bezpečně obsluhovat i nezaškolené osoby.

Informace o výrobku

Konstrukční provedení

Vitocal 300-G je tepelné čerpadlo s modulem tepelného čerpadla země/voda pro vytápění místnosti, chlazení místnosti a ohřevu pitné vody v monovalentních nebo monoenergetických zařízeních. K přepravě zařízení je možné modul tepelného čerpadla vymontovat. Na podporu modulu tepelného čerpadla je jako další zdroj tepla zabudován průtokový ohřivač topné vody, který je možné dodatečně zapínat v případě vysoké potřeby tepla.

Chladicí okruh

Chladicí okruh obsahuje elektronický expanzní ventil se samostatným regulačním okruhem (regulátor chladicího okruhu).

Hydraulická soustava

Tepelné čerpadlo obsahuje vysoce efektivní oběhová čerpadla pro primární a sekundární okruh. Pomocí integrovaného 3-cestného přepínacího ventilu „Topení/ohřev pitné vody“ se přepíná mezi vytápěním místností a ohřevem pitné vody.

Přestavba tepelného čerpadla voda/voda

Tepelné čerpadlo země/voda lze pomocí přestavovací sady (příslušenství) přestavit na tepelné čerpadlo voda/voda. Zde zásobuje samostatný okruh spodní vody primární okruh tepelnou energií přes oddělovací výměník tepla (lze objednat jako příslušenství). Součástí okruhu vrtu a primárního okruhu jsou ovládané regulací tepelného čerpadla.

Vytápění místností

Tepelné čerpadlo může zásobovat až 3 topné okruhy; 1 topný okruh bez směšovače a 2 topné okruhy se směšovačem.

Pro ovládání směšovače pro 2. topný okruh se směšovačem (M3/TO3) je potřebná rozšiřovací sada směšovače (příslušenství).

Chlazení místností

Chlazení místností může probíhat buďto prostřednictvím 1 topného/chladicího okruhu, nebo 1 samostatným chladicím okruhem. Zde je potřebné hydraulické příslušenství, např. Jednotka NC se směšovačem.

Regulace tepelného čerpadla

Celé zařízení je monitorováno a regulováno vestavěnou regulací tepelného čerpadla Vitotronic 200, typ WO1C.

Příklady zařízení

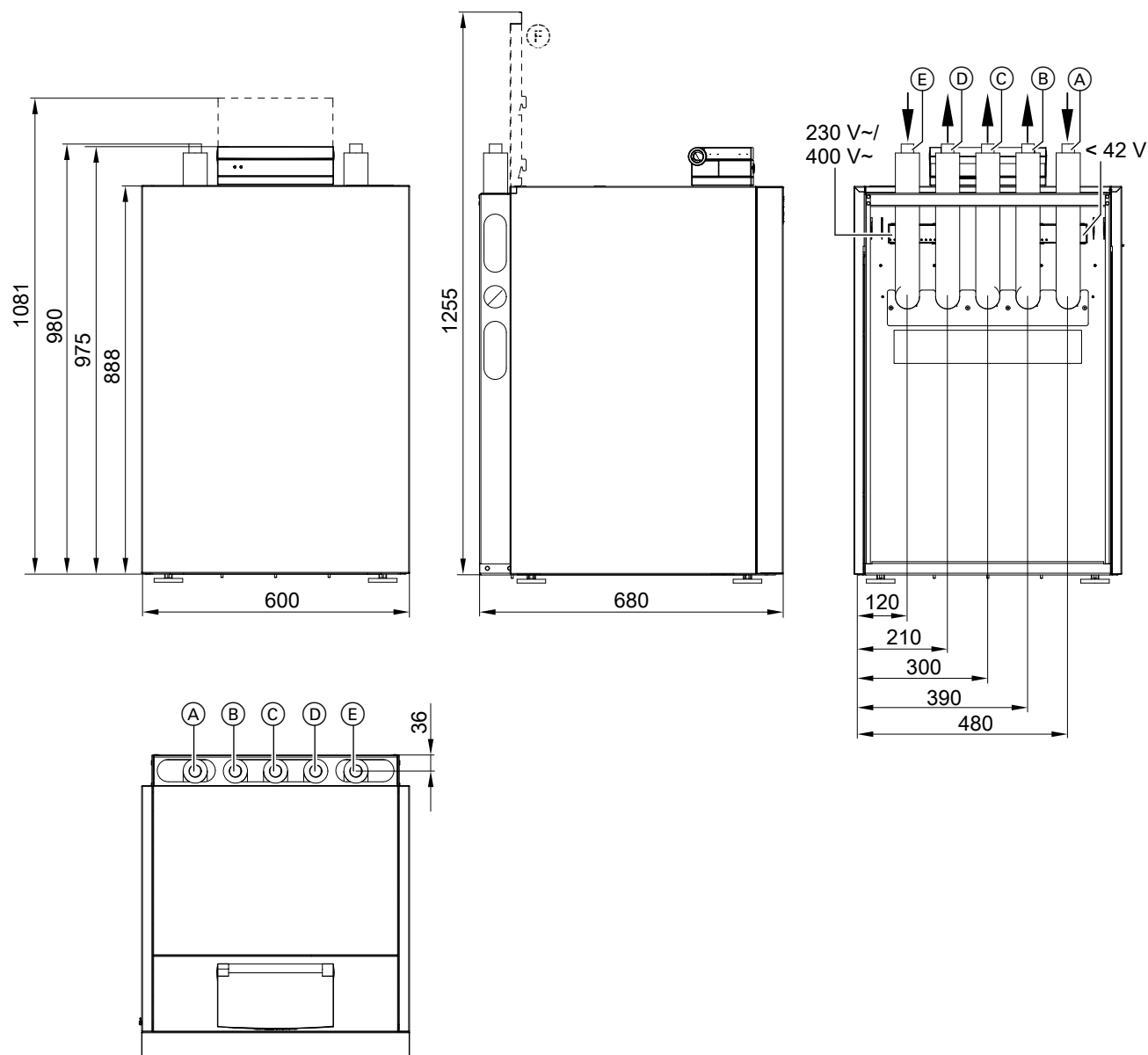
Dostupné příklady zařízení: Viz www.viessmann-schemes.com

Informace o výrobku (pokračování)**Seznam náhradních dílů**

Informace k seznamům náhradních dílů naleznete na stránce www.viessmann.com/etapp nebo v aplikaci náhradní díly Viessmann.



Požadavky na přípojky ze strany stavby



Obr. 1

- | | |
|---|---|
| <ul style="list-style-type: none"> (A) Přívodní větev primárního okruhu (vstup solanky do tepelného čerpadla), Připojení Cu 28 x 1,5 mm (B) Vratná větev primárního okruhu (výstup solanky tepelného čerpadla), připojení Cu 28 x 1,5 mm (C) Přívodní větev sekundárního okruhu (zásobníkový ohřivač vody), připojení Cu 28 x 1,5 mm | <ul style="list-style-type: none"> (D) Přívodní větev sekundárního okruhu (topné okruhy), připojení Cu 28 x 1,5 mm (E) Vratná větev sekundárního okruhu (topné okruhy a zásobníkový ohřivač vody), připojení Cu 28 x 1,5 mm (F) Zadní horní plech, vyklopený |
|---|---|

Požadavky na přepravu a instalaci

Přeprava

! **Pozor**
Nárazy a zatížení v tlaku a tahu mohou způsobit poškození vnějších stěn zařízení.
Nezatěžujte horní stranu přístroje, přední ani boční stěny.

! **Pozor**
Velké naklopení kompresoru v tepelném čerpadle může způsobit poškození přístroje.
Max. úhel klopení: 45°, na velmi krátkou dobu

K přepravě je možné modul tepelného čerpadla vymontovat: Viz strana 13.

Požadavky na přepravu a instalaci (pokračování)

Požadavky na místo instalace

- !** **Pozor**
Nepříznivé klima v místnosti může vést k poruchám činnosti a poškození přístroje.

Kotelna musí být zabezpečena před vlhkem a mrazem:

- Zajistěte teplotu prostředí 0 až 35 °C.
- Max. relativní vlhkost vzduchu 70 % (odpovídá absolutní vlhkosti vzduchu cca 25 g vodní pára/kg suchý vzduch)

- !** **Nebezpečí**
Prach, plyny a výpary mohou způsobit poškození zdraví a výbuch.
Na místě instalace zabraňte tvorbě prachu, úniku plynů a par.

- !** **Pozor**
Příliš vysoké zatížení podlahy může způsobit poškození budovy.
Dodržujte přípustné zatížení podlahy. Zohledněte celkovou hmotnost zařízení.

Celková hmotnost

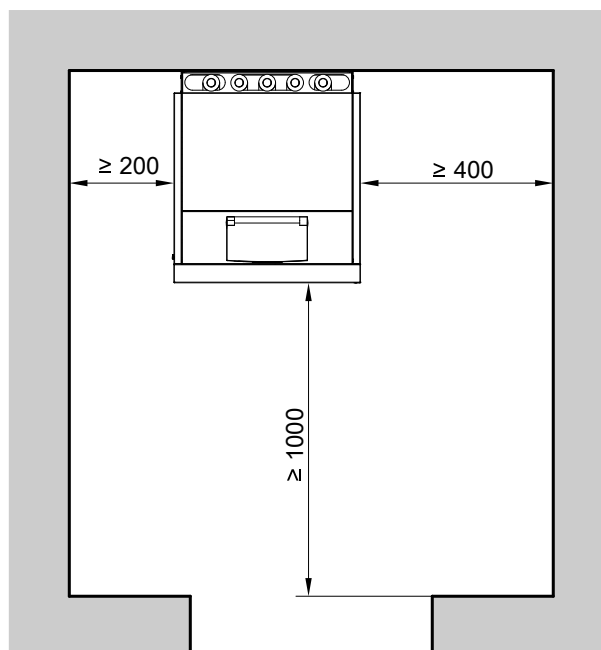
Typ BWC	Hmotnost v kg	
	Tepelné čerpadlo	Modul tepelného čerpadla
301.C06	149	78
301.C12	154	83
301.C16	163	92

K zabránění přenosu hluku šířícího se pevným materiálem neinstalujte čerpadlo na dřevěných trámových stropech (např. v podkroví).

Min. velikost prostoru (podle ČSN EN 378):

Typ BWC	Objem chladiva v kg	Min. velikost prostoru v m ³
301.C06	2,00	4,9
301.C12	2,30	5,6
301.C16	3,25	7,4

Minimální vzdálenosti

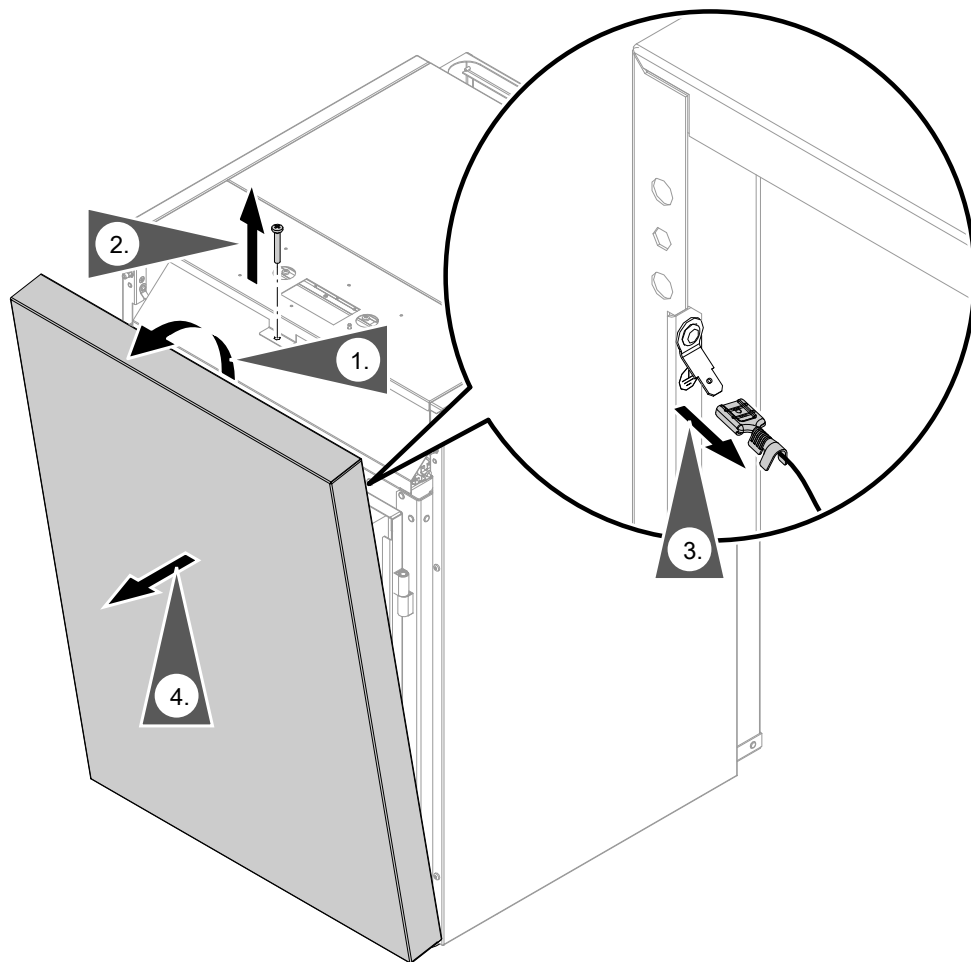


Obr. 2

- !** **Ve spojení s příslušenstvím platí příp. jiné minimální vzdálenosti, např. s hydraulickou připojovací sadou a/nebo NC-boxem.**
Návod k montáži příslušného příslušenství

- !** **Dodržujte projekční pokyny.**
Projekční návod tepelných čerpadel země/voda

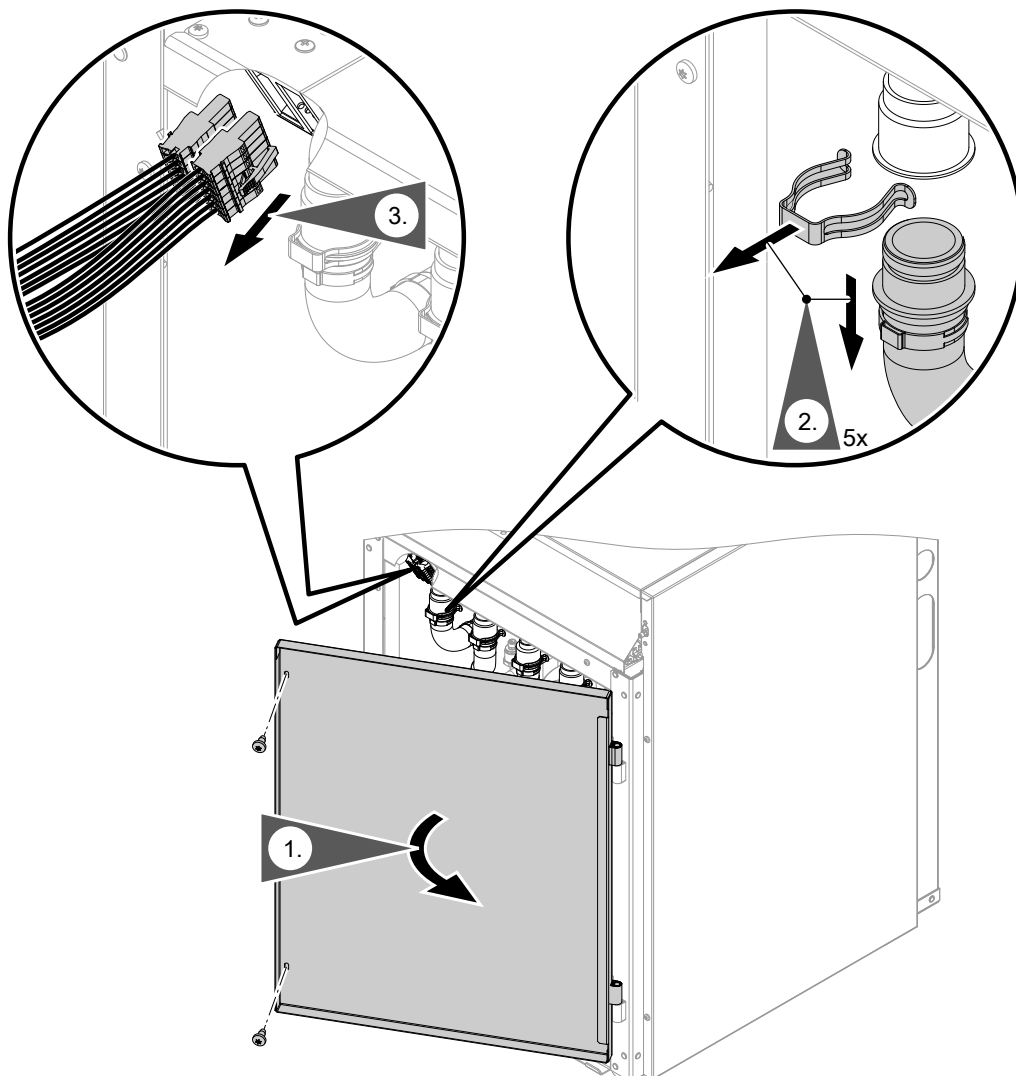
Demontáž čelního plechu



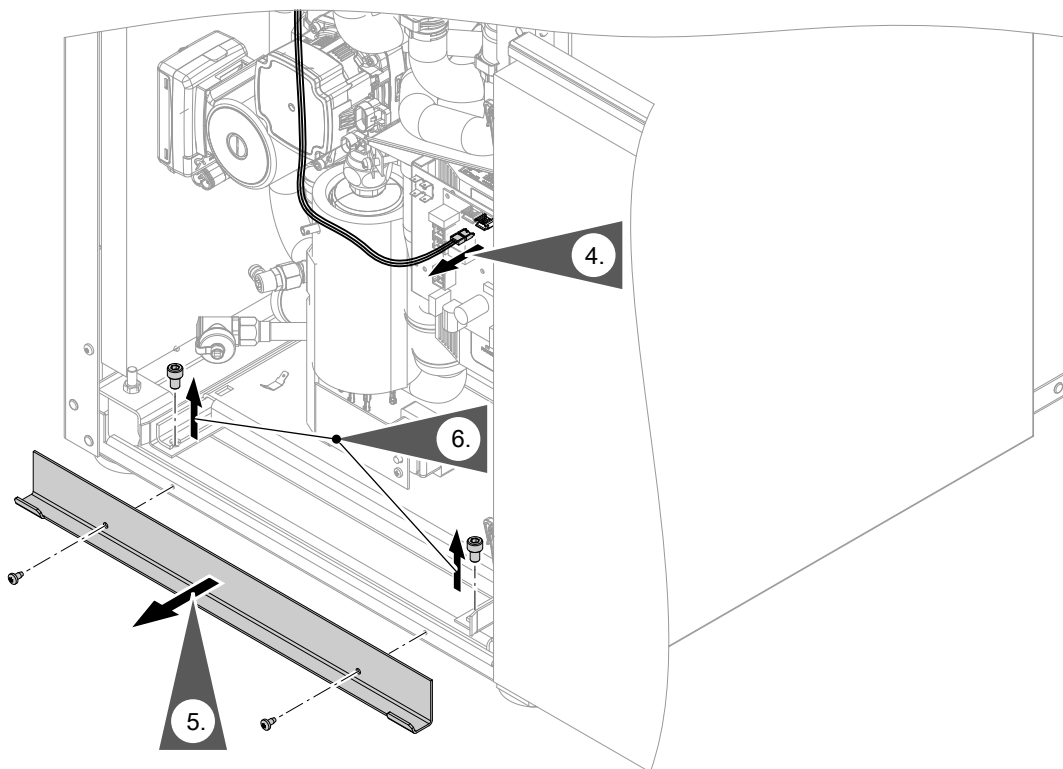
Obr. 3

Instalace tepelného čerpadla (pokračování)

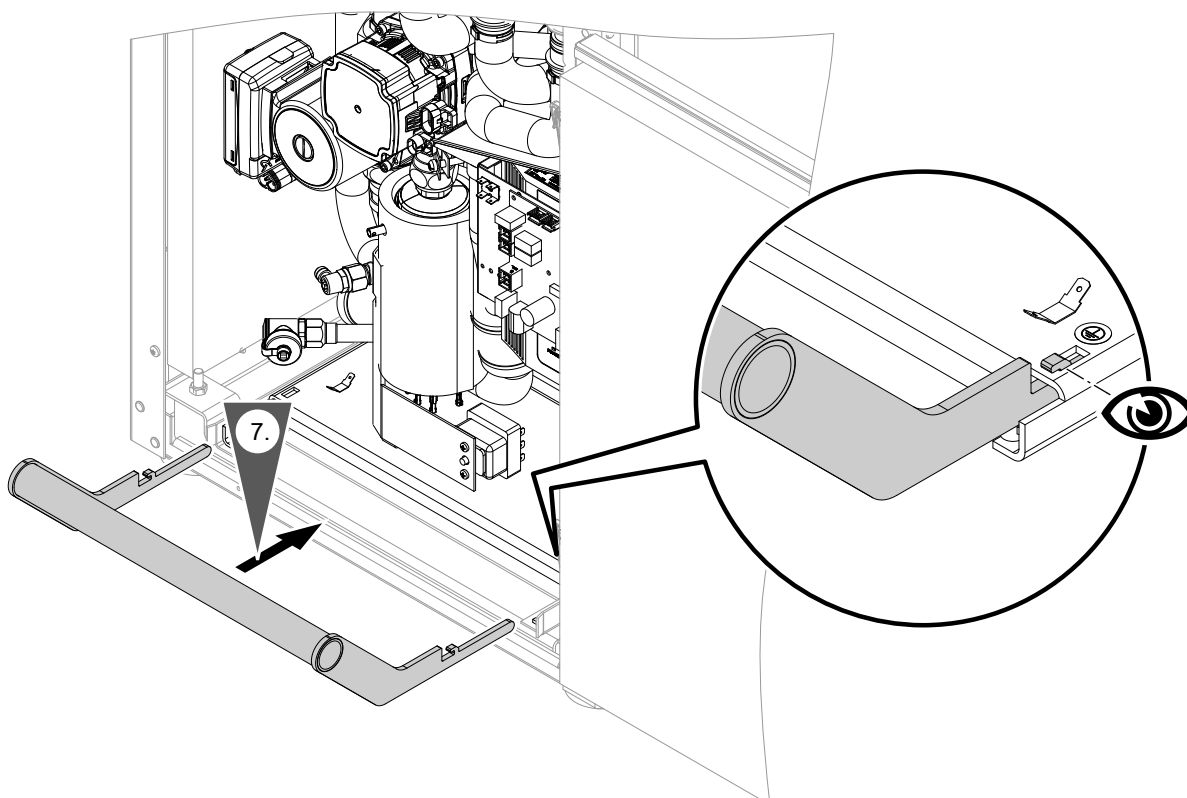
Demontáž modulu tepelného čerpadla



Obr. 4

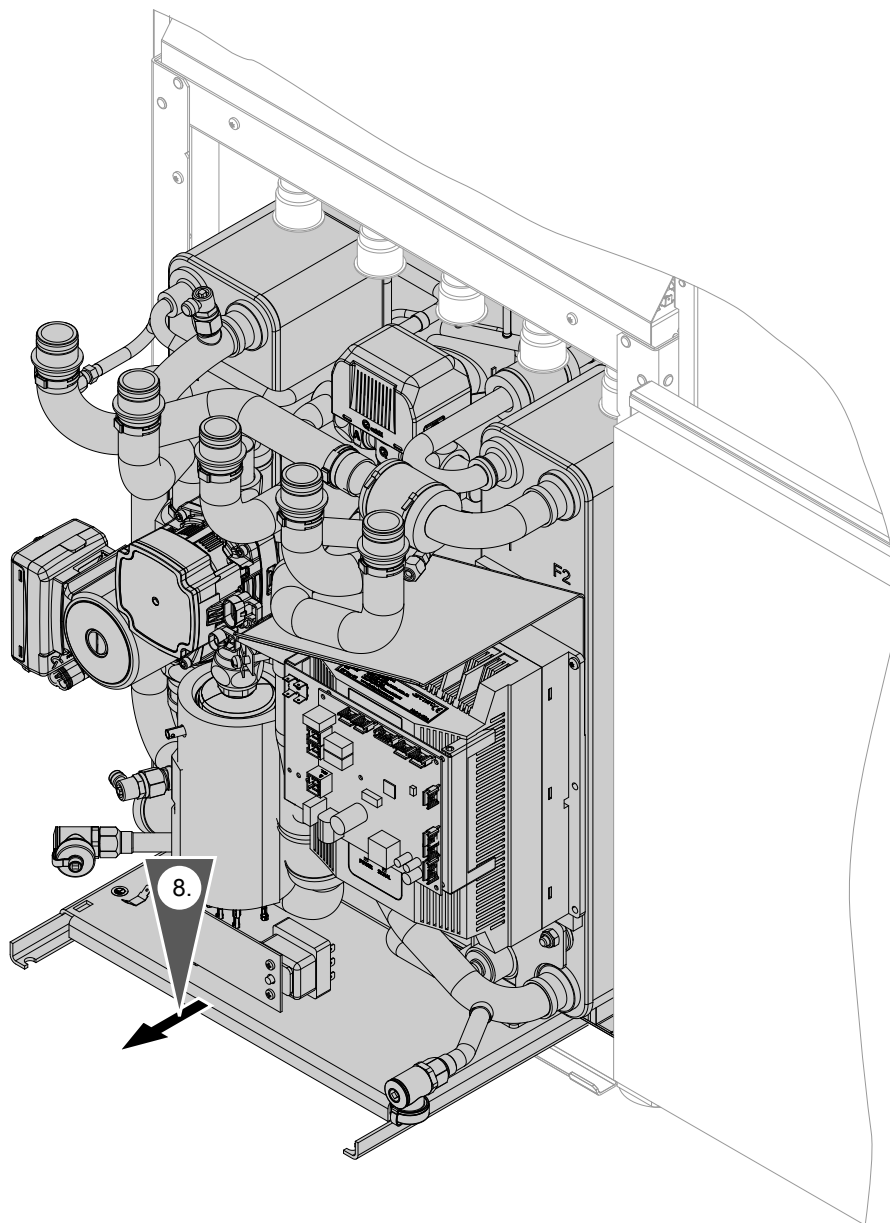


Obr. 5



Obr. 6

Instalace tepelného čerpadla (pokračování)



Obr. 7

Přeprava modulu tepelného čerpadla

Modul tepelného čerpadla je demontován.

2. Modul tepelného čerpadla noste minimálně ve 2 .

1. Oba třmeny pomůcky přenášení zasuňte zepředu a zezadu: Viz obr. 6 na straně 14.

Montáž modulu tepelného čerpadla

Montáž modulu tepelného čerpadla provedte v obráceném pořadí než demontáž: viz pracovní postup od strany 13.

Montáž hydraulické přípojky

- Trubky přípojovací sady primárního/sekundárního okruhu se nachází v EPP-boxu, který je při dodávce nasazen na horní straně přístroje.
- Pomocí přípojovací sady primárního/sekundárního okruhu lze připojit hydraulická vedení ze strany stavby **nahore** na tepelném čerpadle .

Upozornění

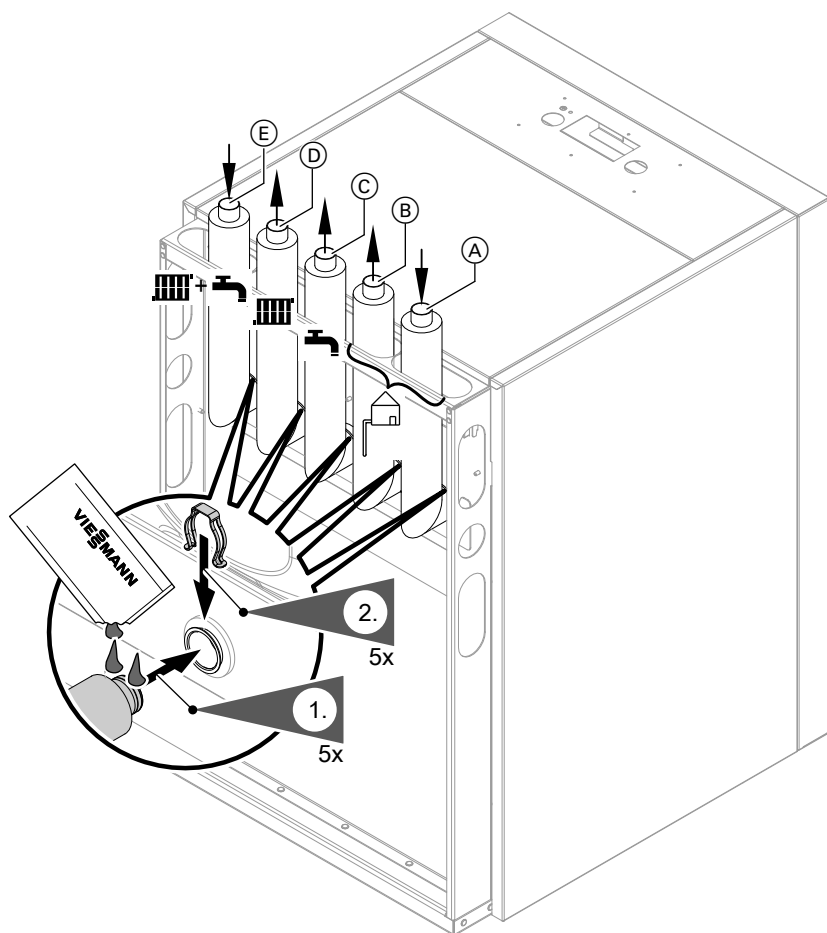
Pomocí hydraulické přípojovací sady obsažené v příslušenství jsou možné následující přípojovací varianty:

- Připojení primárního potrubí doprava nebo doleva
- Připojení všech hydraulických potrubí dozadu

Upozornění

Aby při servisních pracích bylo možné uzavřít primární a sekundární okruh, doporučujeme namontovat ze strany stavby na přípojovací sadu vhodné uzavírací zařízení.

Montáž přípojovací sady primárního/sekundárního okruhu (součást dodávky)

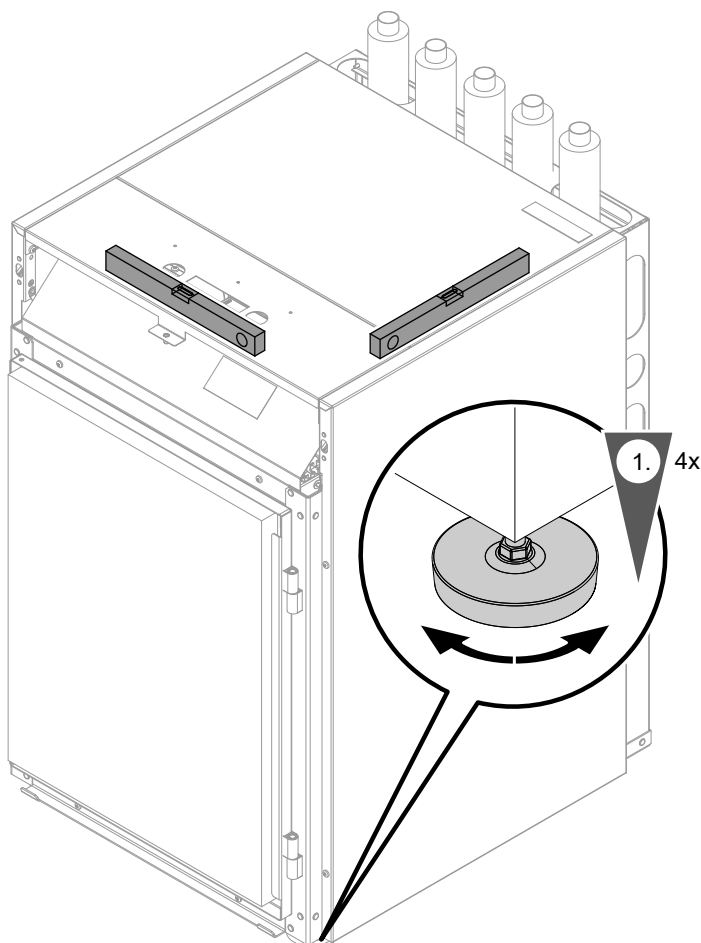


Obr. 8

- Ⓐ Přívodní větev primárního okruhu (vstup solanky do tepelného čerpadla), Připojení Cu 28 x 1,5 mm
- Ⓑ Vratná větev primárního okruhu (výstup solanky tepelného čerpadla), připojení Cu 28 x 1,5 mm
- Ⓒ Přívodní větev sekundárního okruhu (zásobníkový ohříváč vody), připojení Cu 28 x 1,5 mm
- Ⓓ Přívodní větev sekundárního okruhu (topné okruhy), připojení Cu 28 x 1,5 mm
- Ⓔ Vratná větev sekundárního okruhu (topné okruhy a zásobníkový ohříváč vody), připojení Cu 28 x 1,5 mm

Instalace tepelného čerpadla (pokračování)

Vyrovnání tepelného čerpadla



Obr. 9

Hydraulické připojení

Připojení primárního okruhu

! **Pozor**
 Teplonosná kapalina může na vedení ze strany stavby a na součástkách způsobit poškození korozí.
 Použité součástky a vedení musí být odolné vůči teplonosné kapalině. Nepoužívejte pozinkované potrubí.

1. Vybavte primární okruh expanzní nádobou a pojistným ventilem podle DIN 4757.

Upozornění

- Expanzní nádoba musí být schválena podle ČSN EN 4807. Membrány expanzní nádoby a pojistného ventilu musí být vhodné pro danou teplonosnou kapalinu.
- Odfuková a odtoková potrubí musí ústít do vhodné nádoby. Tato nádoba musí být schopna pojmout nejvyšší možný expanzní objem teplonosné kapaliny.

2. Veškeré průchody vedení stěnami tepelně a zvukově odizolujte.
3. Primární potrubí připojte na trubkách hydraulické připojovací sady: viz obrázek v kapitole „Montáž připojovací sady primárního/sekundárního okruhu“.

! **Pozor**
 Mechanicky zatížená hydraulická spojení způsobují netěsnosti, vibrace a poškození systému.
 Vedení ze strany stavby připojte bez zatížení a momentů.

4. Potrubí uvnitř budovy izolujte tepelně a proti difúzi par.

Hydraulické připojení (pokračování)

- Primární okruh naplňte teplotonosnou kapalinou Viessmann a odvzdušněte ho.

Upozornění

Zaručte ochranu před mrazem až min. $-15\text{ }^{\circ}\text{C}$.
Teplotonosná kapalina Viessmann je hotová směs na bázi etylenglykolu. V ní jsou obsaženy inhibitory pro ochranu před korozi. Teplotonosnou kapalinu je možné použít do teploty až $-16\text{ }^{\circ}\text{C}$.

Připojení sekundárního okruhu

- Ze strany stavby vybavte sekundární okruh expanzní nádobou a pojistnou skupinou, podle ČSN EN 4757.

Malý rozdělovač s pojistnou skupinou (přiložen v EPP boxu) montujte na vedení na straně stavby ve vratné větvi sekundárního okruhu.

Upozornění

Expanzní nádoba musí být schválena podle ČSN EN 13831.

- Sekundární potrubí připojte na trubkách hydraulické připojovací sady: viz obrázek v kapitole „Montáž připojovací sady primárního/sekundárního okruhu“.



Pozor

Mechanicky zatížená hydraulická spojení způsobují netěsnosti, vibrace a poškození systému.

Vedení ze strany stavby připojte bez zatížení a momentů.

- Potrubí uvnitř budovy tepelně odizolujte.

Upozornění

- U topného okruhu podlahového vytápění se musí instalovat termostat pro omezení maximální teploty pro podlahové vytápění: viz kapitola „Připojení termostatu jako omezení maximální teploty podlahového vytápění“.
- Zajistěte minimální objemový tok, např. pomocí pře-pouštěcího ventilu: viz kapitola „Technické údaje“.

Připojení chladicího okruhu

K chladicímu provozu je nutný NC box (lze objednat jako příslušenství).

Připojte topný/chladicí okruh nebo samostatný chladicí okruh k NC boxu.



Návod k montáži „NC boxu“

Elektrické připojení

Příprava elektrických přípojek

Vedení

- Délky a průřezy kabelů viz následující tabulky.
- Pro příslušenství:
Kabely s potřebným počtem žil pro externí přípojky.
Připravte rozdělovací krabici ze strany stavby.



Nebezpečí

Poškozená izolace kabelů může způsobit nebezpečné úrazy elektrickým proudem a poškození přístrojů.

Uložte kabely tak, aby se nedotýkaly nadměrně zahřívaných, vibrujících ani ostrohranných součástí.

Elektrické připojení (pokračování)

**Nebezpečí**

Neodborně provedená elektroinstalace může způsobit nebezpečné úrazy elektrickým proudem a poškození přístrojů.

Učiňte tato opatření proti posunutí drátů do sousedního rozsahu napětí:

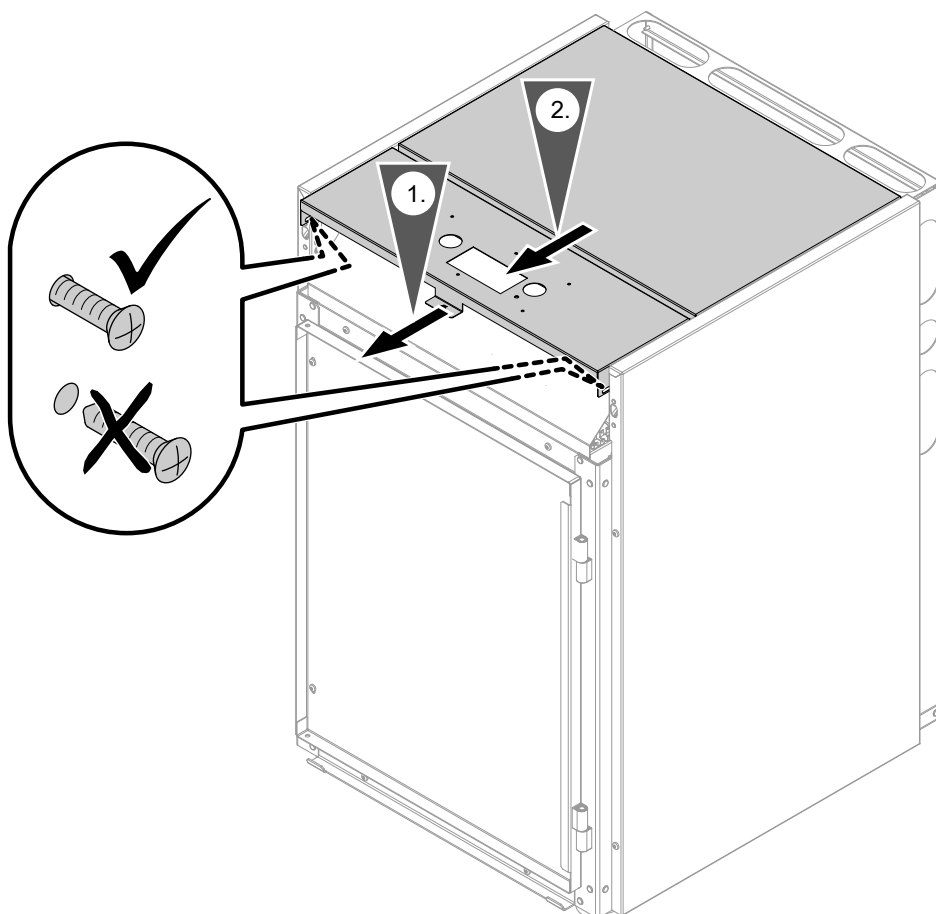
- Kabely nízkého napětí < 42 V a kabely > 42 V/230 V~/400 V~ pokládejte odděleně a upevněte je stahovacími páskami.
- Kabely odizolujte až těsně před připojovacími svorkami a jen v nezbytně nutné míře.
- Pokud se na jednu společnou svorku připojují dvě součásti, musejí se obě žíly zmáčknout do **jedné** společné koncové dutinky.

Potřebné délky vedení v tepelném čerpadle plus vzdálenost od stěny**Délky vedení**

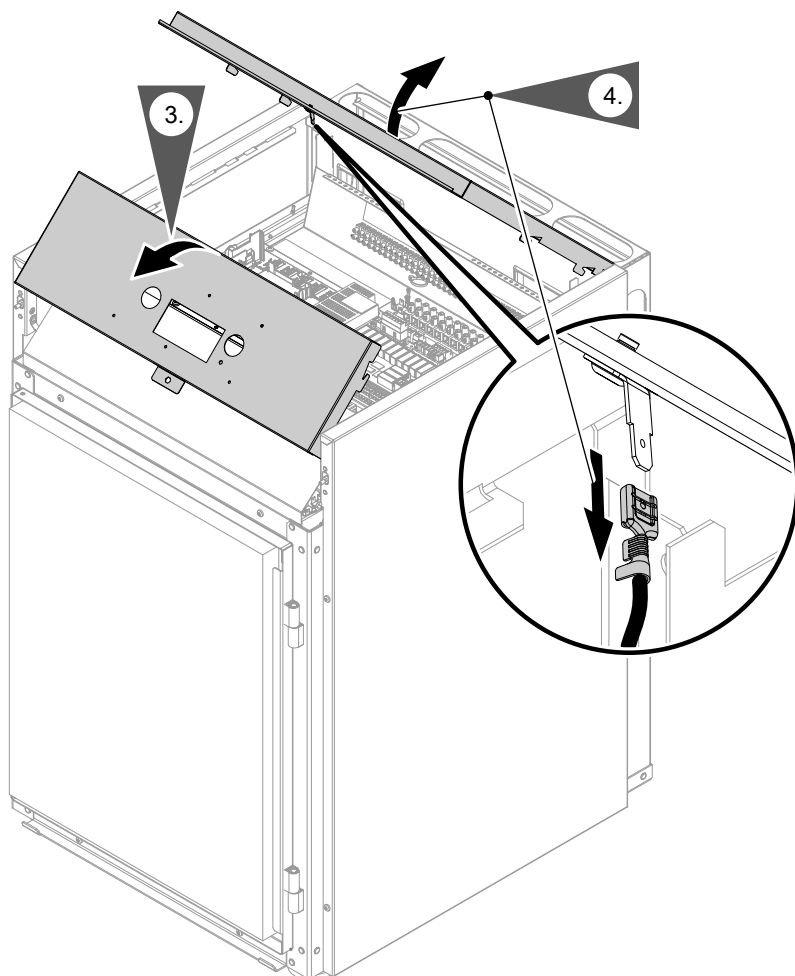
- Potřebná délka vedení v přístroji plus vzdálenost od stěny: 0,5 m
- Výška výstupu ze stěny: 800 mm: viz „Projekční podklady pro tepelná čerpadla“.

Doporučené kabely pro připojení k síti

Sít'ová přípojka	Kabely	Max. délka kabelu	Jištění
Regulace tepelného čerpadla 230 V~	▪ Bez blokování ERP	3 x 1,5 mm ²	B16A
	▪ S blokováním ERP	5 x 1,5 mm ²	B16A
Kompresor 400 V~	5 x 2,5 mm ²	25 m	B16A
Průtokový ohřivač topné vody 400 V~	5 x 2,5 mm ²	25 m	B16A

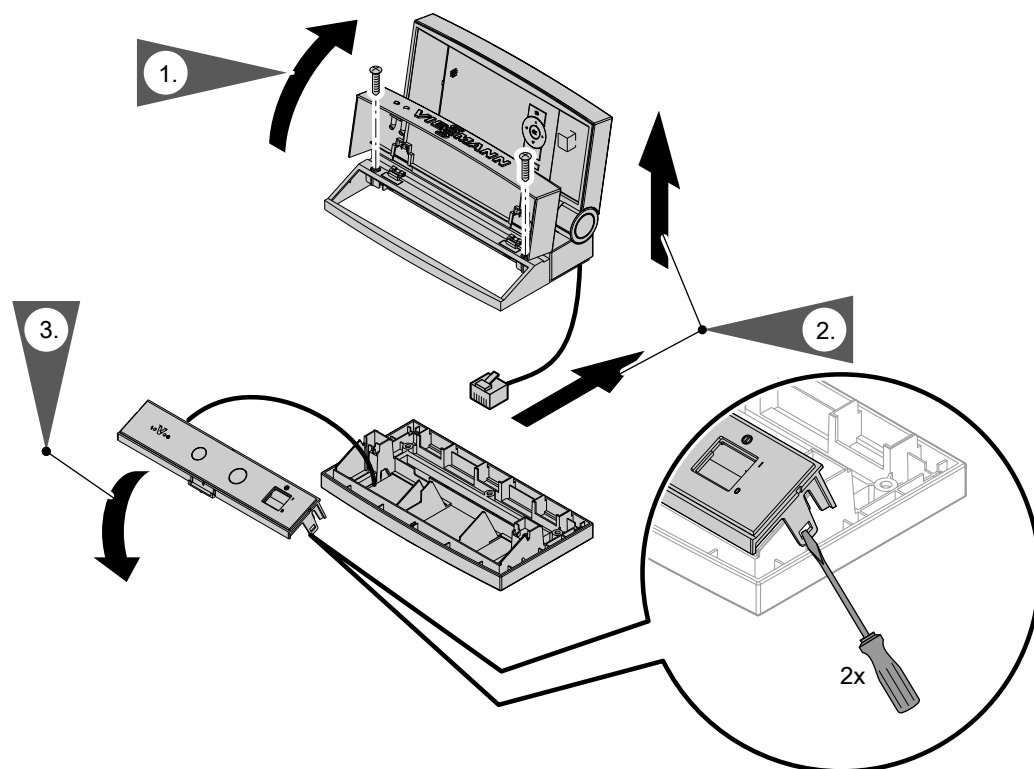
Otevření elektrické svorkové skříně

Obr. 10



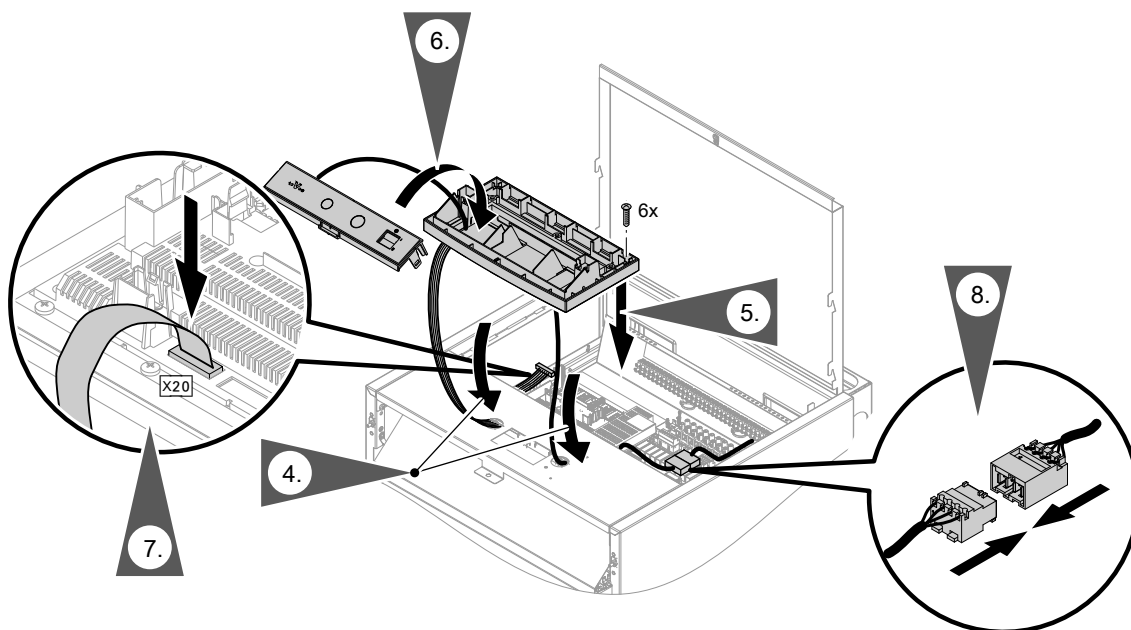
Obr. 11

Montáž obslužné jednotky

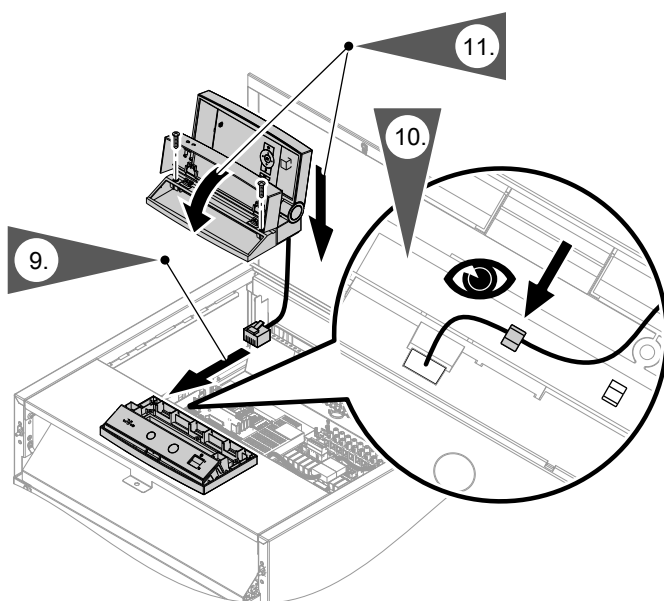


Obr. 12

Elektrické připojení (pokračování)

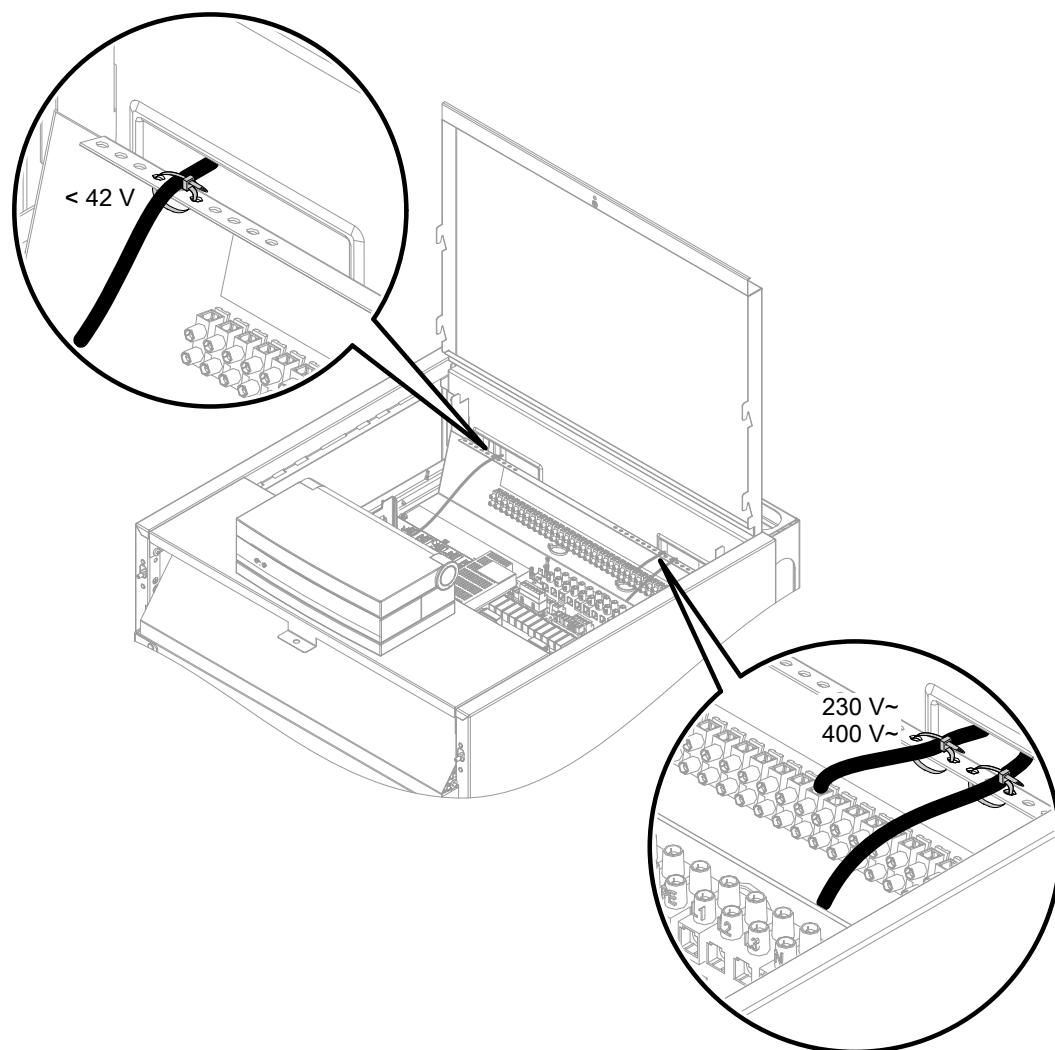


Obr. 13



Obr. 14

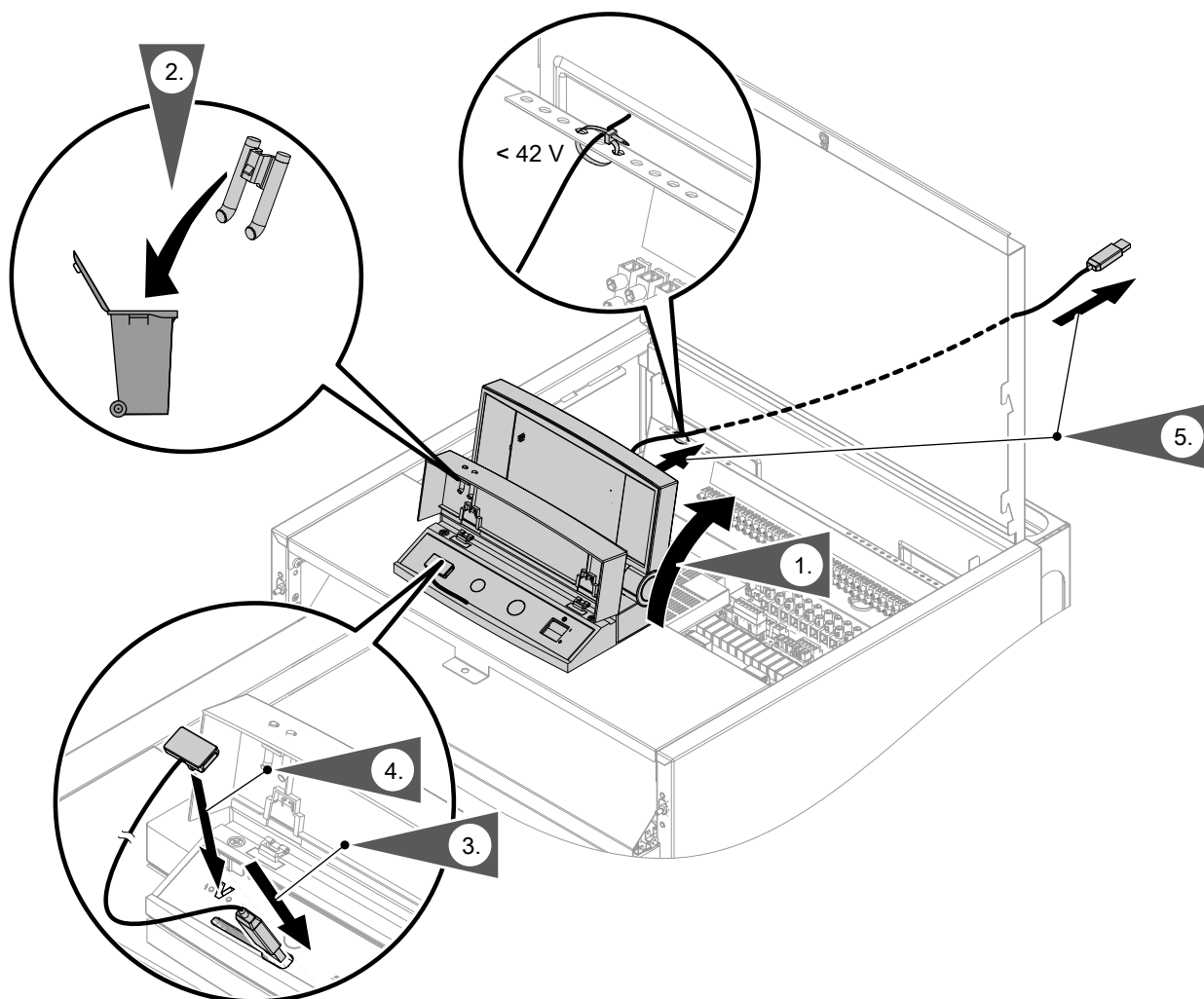
Připojení elektrických kabelů ke svorkové skříni



Obr. 15

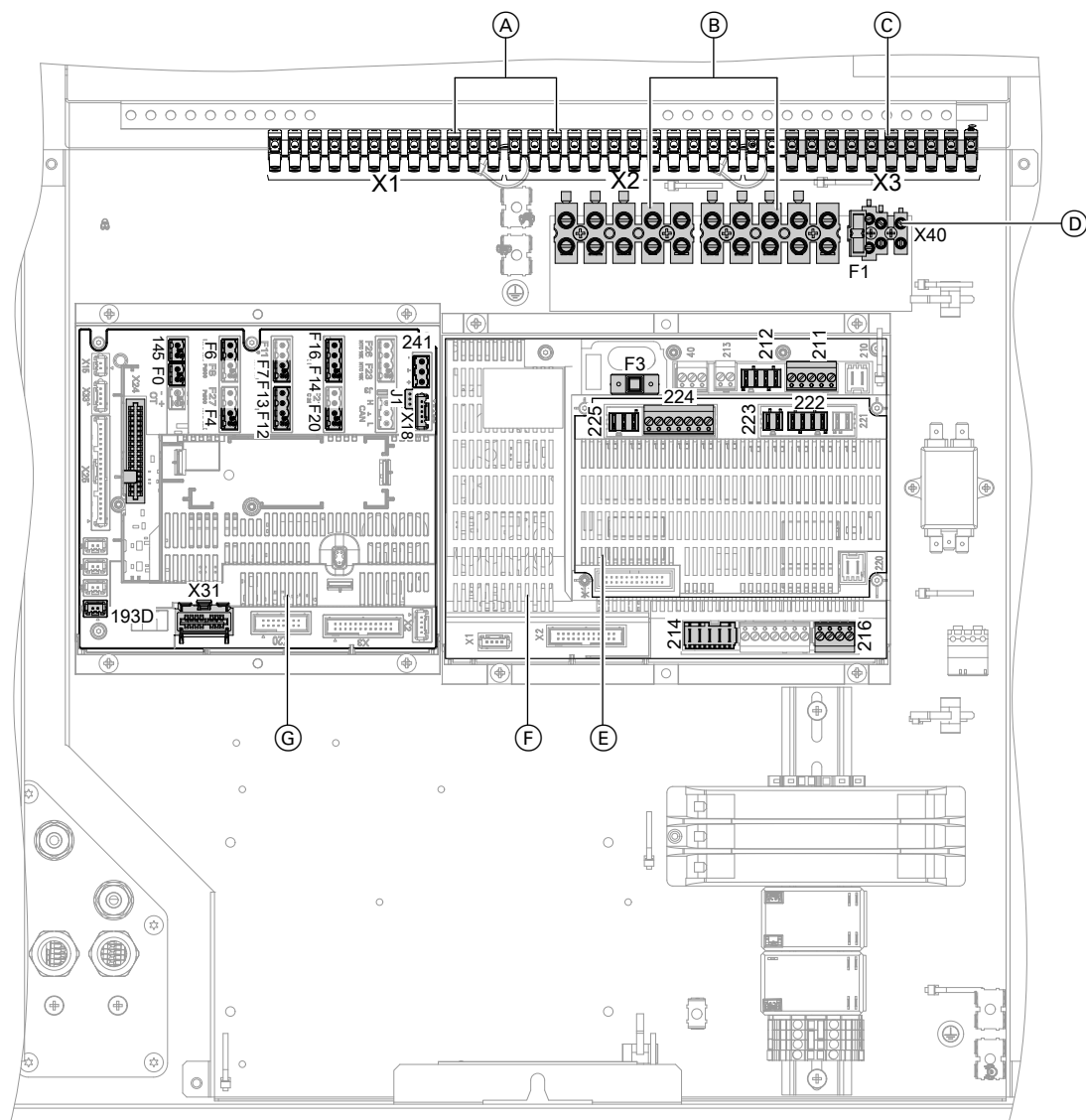
Elektrické připojení (pokračování)

Připojení Vitoconnect (příslušenství)



Obr. 16

Přehled elektrických přípojek



Obr. 17

- (A) Svorkovnice (přípojky N a \ominus):
X1 Svorky pro ochranný vodič **všech** příslušných součástí zařízení
X2 Svorky pro neutrální vodič **všech** příslušných součástí zařízení
- (B) Svorky pro připojení kompresoru a průtokového ohříváče topné vody k síti: viz strana 39.
- (C) Svorkovnice (signalizační a bezpečnostní přípojky): Viz strana 32.
- (D) Svorky pro připojení regulace tepelného čerpadla k síti: viz strana 39.
F1 Pojistka T 6,3 A
- (E) Rozšiřovací deska s plošnými spoji na základní desce s plošnými spoji (provozní součásti 230 V~): Viz strana 28.
- (F) Základní deska s plošnými spoji (provozní součásti 230 V~): Viz strana 25.
F3 Pojistka T 2,0 A
- (G) Deska s plošnými spoji regulátorů a čidel (přípojky nízkého napětí): Viz strana 34.

Elektrické připojení (pokračování)

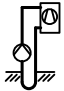
Základní deska s plošnými spoji (provozní součásti 230 V~)

Upozornění k připojovacím hodnotám

- Uvedený výkon je doporučeným připojovacím výkonem.
- Součet výkonů všech součástí přímo připojených na regulaci tepelného čerpadla (např. čerpadel, ventilů, signalizačních zařízení, stykačů): **Max. 1000 W**
Pokud je celkový výkon < 1 000 W, lze zvolit jednotlivý výkon některé součásti (např. čerpadla, ventilu, signalizačního zařízení, stykače) vyšší, než je stanoveno. Při tom nesmí být překročen spínací výkon příslušného relé.
- Uvedená velikost elektrického proudu udává max. spínací proud spínacího kontaktu. Dodržujte celkový proud 5 A.


Potřebné parametry nastavte při uvedení do provozu: viz od strany 50.

Konektor 211

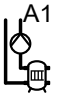
Svorky	Funkce	Vysvětlení
211.1 	<p>Čerpadlo do vrtu a/nebo</p> <p>Přídavné primární čerpadlo ke zvýšení zbytkové dopravní výšky</p> <ul style="list-style-type: none"> ▪ Montáž mimo tepelné čerpadlo v přívodní větvi primární okruhu ▪ Bez ovládání pomocí signálu PWM od regulace tepelného čerpadla <p>Upozornění</p> <ul style="list-style-type: none"> ▪ Z výroby vestavěné primární čerpadlo je připojeno k desce s plošnými spoji elektronického expanzního ventilu: viz kapitola „Přehled elektrických součástí“. ▪ Z výroby vestavěné primární čerpadlo musí být provozováno s konstantními otáčkami 100 % („počáteční výkon prim. zdroje (topení) 7442“ na „100“). 	<p>Připojovací hodnoty</p> <ul style="list-style-type: none"> ▪ Výkon: 200 W ▪ Napětí: 230 V~ ▪ Max. spínací proud: 4(2) A

Elektrické připojení (pokračování)

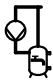

Konektor 211

Svorky	Funkce	Vysvětlení
211.2 	<p>Přídavné sekundární čerpadlo ke zvýšení zbytkové dopravní výšky</p> <ul style="list-style-type: none"> ▪ Montáž mimo tepelné čerpadlo v přívodní větvi sekundárního okruhu ▪ Bez ovládní pomocí signálu PWM od regulace tepelného čerpadla <p>Upozornění</p> <ul style="list-style-type: none"> ▪ Z výroby vestavěné sekundární čerpadlo je připojeno k desce s plošnými spoji elektronického expanzního ventilu: viz kapitola „Přehled elektrických součástí“. ▪ Z výroby vestavěné sekundární čerpadlo musí být provozováno s konstantními otáčkami 100 % („jmenovitý výkon sekundárního čerpadla (PWM) 7343“ na „100“). 	<ul style="list-style-type: none"> ▪ U zařízení bez akumulčního zásobníku není zapotřebí žádné další čerpadlo topného okruhu: viz připojení 212.2. ▪ Sériově připojte termostat pro omezení maximální teploty v topném okruhu podlahového vytápění (pokud je k dispozici). <p>Připojovací hodnoty</p> <ul style="list-style-type: none"> ▪ Výkon: 140 W ▪ Napětí: 230 V~ ▪ Max. spínací proud: 4(2) A
211.5 ⚡ NC	<p>Řízení chlazení prostřednictvím NC boxu</p> <p>Funkce NC („natural cooling“)</p>	<p>Připojovací hodnoty</p> <ul style="list-style-type: none"> ▪ Výkon: 10 W ▪ Napětí: 230 V~ ▪ Max. spínací proud: 4(2) A

Konektor 212





Svorky	Funkce	Vysvětlení
212.1 ⚡ AC	Ovládní chladicí funkce „active cooling“	<p>Součásti AC-chlazení</p> <p>Připojovací hodnoty</p> <ul style="list-style-type: none"> ▪ Výkon: 10 W ▪ Napětí: 230 V~ ▪ Max. spínací proud: 4(2) A
212.2 	Čerpadlo topného okruhu bez směšovače A1/TO1	<ul style="list-style-type: none"> ▪ Pokud je k dispozici akumulční zásobník topné vody, připojuje se toto čerpadlo navíc k sekundárnímu čerpadlu. ▪ Sériově připojte termostat pro omezení maximální teploty v topném okruhu podlahového vytápění (pokud je k dispozici). <p>Upozornění</p> <p><i>U zařízení bez akumulčního zásobníku topné vody se termostat připojí na X3.2/X3.14 na svorkovnici: viz kapitola „Termostat jako omezení maximální teploty pro okruh podlahového vytápění“.</i></p> <p>Připojovací hodnoty</p> <ul style="list-style-type: none"> ▪ Výkon: 100 W ▪ Napětí: 230 V~ ▪ Max. spínací proud: 4(2) A

Elektrické připojení (pokračování)

Konektor 212		
Svorky	Funkce	Vysvětlení
212.3 	Cirkulační čerpadlo	Připojovací hodnoty <ul style="list-style-type: none"> ▪ Výkon: 50 W ▪ Napětí: 230 V~ ▪ Max. spínací proud: 4(2) A
212.4 	3-cestný přepínací ventil pro obtok akumulčního zásobníku topné vody nebo tepelného čerpadla při bivalentním alternativním provozu	Připojovací hodnoty <ul style="list-style-type: none"> ▪ Výkon: 130 W ▪ Napětí: 230 V~ ▪ Max. spínací proud: 4(2) A

Konektor 214		
Svorky	Funkce	Vysvětlení
214.1  M2	Externí napojení topných/chladicích okruhů: Nárokování vytápění místností, topný okruh M2/HK2	Digitální vstup 230 V~: <ul style="list-style-type: none"> ▪ 230 V~: Nárokování vytápění místností pro topný okruh M2/HK2 je aktivní ▪ 0 V: žádné nárokování ▪ Spínací schopnost 230 V, 0,15 A
214.2  M2	Externí napojení topných/chladicích okruhů: Nárokování chlazení místností, topný okruh M2/HK2	Digitální vstup 230 V~: <ul style="list-style-type: none"> ▪ 230 V~: Nárokování chlazení místností pro topný okruh M2/HK2 je aktivní ▪ 0 V: žádné nárokování ▪ Spínací schopnost 230 V, 0,15 A
214.3  M3	Externí napojení topných/chladicích okruhů: Nárokování vytápění místností, topný okruh M3/HK3	Digitální vstup 230 V~: <ul style="list-style-type: none"> ▪ 230 V~: Nárokování vytápění místností pro topný okruh M3/HK3 je aktivní ▪ 0 V: žádné nárokování ▪ Spínací schopnost 230 V, 0,15 A
214.4  M3	Externí napojení topných/chladicích okruhů: Nárokování chlazení místností, topný okruh M3/HK3	Digitální vstup 230 V~: <ul style="list-style-type: none"> ▪ 230 V~: Nárokování chlazení místností pro topný okruh M3/HK3 je aktivní ▪ 0 V: žádné nárokování ▪ Spínací schopnost 230 V, 0,15 A

Konektor 216

Svorky	Funkce	Vysvětlení
216.1  A1 SG 	Externí napojení topných/chladicích okruhů: Nárokování vytápění místností, topný okruh A1/HK1 Nebo Smart Grid: Beznapěťový kontakt 1	Digitální vstup 230 V~: ▪ 230 V~: Nárokování vytápění místností pro topný okruh A1/HK1 je aktivní ▪ 0 V: žádné nárokování ▪ Spínací schopnost 230 V, 2 mA Digitální vstup 230 V~: ▪ 230 V~: Kontakt aktivní ▪ 0 V: Kontakt není aktivní ▪ Spínací schopnost 230 V, 2 mA
216.2  A1	Externí napojení topných/chladicích okruhů: Nárokování chlazení místností, topný okruh A1/HK1	Digitální vstup 230 V~: ▪ 230 V~: Nárokování chlazení místností pro topný okruh A1/HK1 je aktivní ▪ 0 V: žádné nárokování ▪ Spínací schopnost 230 V, 0,15 A
216.4 SG 	Smart Grid: Beznapěťový kontakt 2	Digitální vstup 230 V~: ▪ 230 V~: Kontakt aktivní ▪ 0 V: Kontakt není aktivní ▪ Spínací schopnost 230 V, 2 mA

Upozornění

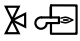

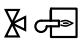


Pokud je připojeno a nastaveno externí napojení topných/chladicích okruhů, může být Smart Grid připojen k rozšíření EA1 (příslušenství) („uvolnění funkce Smart Grid 7E80“ na „1“).

Rozšiřovací deska s plošnými spoji na základní desku s plošnými spoji (provozní součásti 230 V~)**Upozornění k připojovacím hodnotám**

- Uvedený výkon je doporučeným připojovacím výkonem.
- Součet výkonů všech součástí přímo připojených na regulaci tepelného čerpadla (např. čerpadel, ventilů, signalizačních zařízení, stykačů): **Max. 1000 W**
Pokud je celkový výkon < 1 000 W, lze zvolit jednotlivý výkon některé součásti (např. čerpadla, ventilu, signalizačního zařízení, stykače) vyšší, než je stanoveno. Při tom nesmí být překročen spínací výkon příslušného relé.
- Uvedená velikost elektrického proudu udává max. spínací proud spínacího kontaktu. Dodržujte celkový proud 5 A.

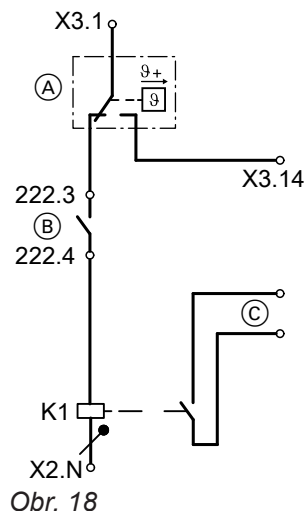
Potřebné parametry nastavte při uvedení do provozu: viz od strany 50.

Elektrické připojení (pokračování)

Konektor 222		
Svorky	Funkce	Vysvětlení
222.1  	Ovládání elektromotoru směšovače externího zdroje tepla Signál Směšovač ZAVŘ	Připojovací hodnoty: <ul style="list-style-type: none"> ▪ Výkon: 10 W ▪ Napětí: 230 V~ ▪ Max. spínací proud: 0,2(0,1) A
222.2  	Ovládání elektromotoru směšovače externího zdroje tepla Signál Směšovač OTEVŘ	Připojovací hodnoty: <ul style="list-style-type: none"> ▪ Výkon: 10 W ▪ Napětí: 230 V~ ▪ Max. spínací proud: 0,2(0,1) A
222.3 222.4 	Ovládání externích zdrojů tepla a bezpečnostních termostátů (ze strany stavby, max. 70 °C) pro současné vypínání těchto součástí: <ul style="list-style-type: none"> ▪ Sekundární čerpadlo ▪ Externí zdroj tepla 	Beznapěťový kontakt Upozornění <ul style="list-style-type: none"> ▪ <i>Spínací kontakt je beznapěťový spínací kontakt, který sepne při nárokování tepla.</i> ▪ <i>Nevedte přes kontakt žádné nízké napětí. K tomu účelu musí být ze strany stavby zajištěna montáž re-lé.</i> ▪ <i>Čidlo teploty kotle pro externí zdroje tepla (konektor F20) musí měřit teplotu média externího zdroje tepla.</i> <p>Připojovací hodnoty (zatížení kontaktu):</p> <ul style="list-style-type: none"> ▪ Napětí: 230 V~ ▪ Max. spínací proud: 4(2) A <p>Připojení bezpečnostních termostátů: Viz následující kapitola.</p>

Elektrické připojení (pokračování)

Bezpečnostní termostat ve spojení s externím zdrojem tepla



- Obr. 18
- Ⓐ Bezpečnostní termostaty na ochranu tepelného čerpadla (max. 70 °C)
 - Ⓑ Svorky na rozšiřovací desce s plošnými spoji
 - Ⓒ Připojení u externího zdroje tepla na svorkách „Externí požadavek“
- K1 Relé
- Dimenzování podle externího zdroje tepla
 - Dodržujte bezpečnostní předpisy.

! **Pozor**
V důsledku nevhodného nastavení parametrů nevypíná bezpečnostní termostat po aktivaci sekundárního čerpadla popř. ihned, ale s časovým zpožděním.

„Externí blokov. účinku na čerpadla a kompresor 701A“ nastavte na „16“ (zvolte „bit 5“).

! **Pozor**
Funkce bezpečnostního termostatu může být vyřazena jinými funkcemi.

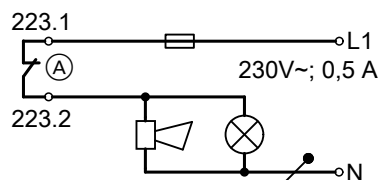
- Externí napojení topných/chladicích okruhů: Externí napojení topných/chladicích okruhů (např. ve spojení se systémem Smart Home) nesmí být nastaveno: „Dálkové ovládání 2003, 3003, 4003“ nenastavujte na „2“.

- Smart Grid: U funkce Smart Grid použijte rozšíření EA1 (příslušenství): „Uvolnění Smart Grid 7E80“ nastavte na „1“.

Konektor 223

Svorky	Funkce	Vysvětlení
223.1 223.2	Souhrnné hlášení poruch	Beznapěťový kontakt: <ul style="list-style-type: none"> ▪ Sepnutý: chyba ▪ Rozepnutý: žádná chyba ▪ Nevhodný pro bezpečné nízké napětí Připojovací hodnoty (zatížení kontaktu): <ul style="list-style-type: none"> ▪ Napětí: 230 V~ ▪ Max. spínací proud: 4(2) A

Souhrnné hlášení poruch


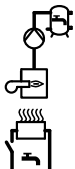


Obr. 19

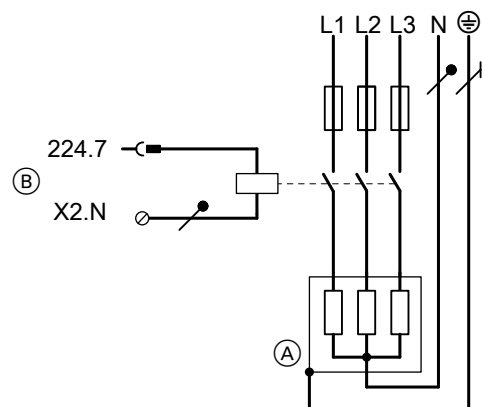
- Ⓐ Svorky na desce s plošnými spoji s rozšířením

Elektrické připojení (pokračování)

Konektor 224

Svorky	Funkce	Vysvětlení
224.6 	Nabíjecí čerpadlo zásobníku (na straně pitné vody) 2-cestný uzavírací ventil	Nabíjecí čerpadlo zásobníku a dvoucestný uzavírací ventil zapojte paralelně. Připojovací hodnoty <ul style="list-style-type: none"> ▪ Výkon: 130 W ▪ Napětí: 230 V~ ▪ Max. spínací proud: 4(2) A
224.7 	Oběhové čerpadlo k dodatečnému ohřevu pitné vody nebo Ovládání elektrické topné vložky	Připojovací hodnoty <ul style="list-style-type: none"> ▪ Výkon: 100 W ▪ Napětí: 230 V~ ▪ Max. spínací proud: 4(2) A

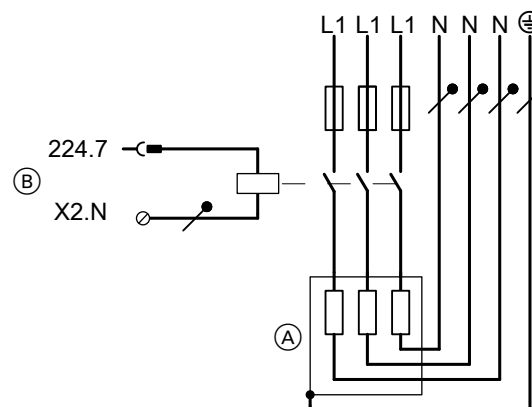
Elektrická topná vložka ETV 400 V~



Obr. 20

- (A) Elektrická topná vložka ETV, napájení 3/N/PE 400 V/50 Hz
 (B) Připojovací svorky regulace tepelného čerpadla

Elektrická topná vložka 230 V~ (ze strany stavby)



Obr. 21

- (A) Elektrická topná vložka, napájení 1/N/PE 230 V/50 Hz
 (B) Připojovací svorky regulace tepelného čerpadla

Elektrické připojení (pokračování)

Konektor 225


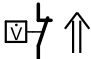

Svorky	Funkce	Vysvětlení
225.1 M2 III	Čerpadlo topného okruhu se směšovačem M2/TO2	Sériově připojte termostat pro omezení maximální teploty v topném okruhu podlahového vytápění (pokud je k dispozici). Upozornění U zařízení bez akumulačního zásobníku topné vody se termostat připojuje ke svítidlovým svorkám X3.2/X3.14: viz kapitola „Termostat jako omezení maximální teploty pro okruh podlahového vytápění“. Připojovací hodnoty: <ul style="list-style-type: none"> ▪ Výkon: 100 W ▪ Napětí: 230 V~ ▪ Max. spínací proud: 4(2) A
225.2 M2 X ▼ 🔒	Ovládání motoru směšovače topného okruhu M2/TO2 Signál Směšovač ZAVŘ. ▼	Připojovací hodnoty: <ul style="list-style-type: none"> ▪ Výkon: 10 W ▪ Napětí: 230 V~ ▪ Max. spínací proud: 0,2(0,1) A
225.3 M2 X ▲ 🔒	Ovládání motoru směšovače topného okruhu M2/TO2 Signál Směšovač OTEVŘ. ▲	Připojovací hodnoty: <ul style="list-style-type: none"> ▪ Výkon: 10 W ▪ Napětí: 230 V~ ▪ Max. spínací proud: 0,2(0,1) A

Svítidlové svorky (signalizační a bezpečnostní přípojky)

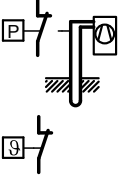

Potřebné parametry nastavte při uvedení do provozu:
viz od strany 50.

Svorky	Funkce	Vysvětlení
F1	Pojistka T 6,3 A	Upozornění Dbejte na celkové zatížení 1000 W všech připojených komponent.
X1	Ochranný vodič X1.⊕	Svorky pro ochranný vodič všech příslušných součástek zařízení
X2	Neutrální vodič X2.N	Svorky pro neutrální vodič všech příslušných součástek zařízení
X3.1	Spínaná fáze	Přes síťový vypínač regulace Upozornění Dbejte na celkové zatížení 1000 W všech připojených komponent.

Elektrické připojení (pokračování)

Svorky	Funkce	Vysvětlení
X3.2 X3.14 	<ul style="list-style-type: none"> ▪ U zařízení bez akumulčního zásobníku topné vody: Termostat jako omezení maximální teploty pro okruh podlahového vytápění (je-li k dispozici) nebo ▪ Bezpečnostní termostat ve spojení s externím zdrojem tepla nebo ▪ Signál „Externí blokování“: Externí blokování kompresorů a čerpadel, směšovačů v regulovaném provozu nebo v režimu ZAVŘ: Možné připojení také na rozšíření EA1. <p>Upozornění U zařízení s akumulčním zásobníkem topné vody se termostat připojuje do série k příslušnému čerpadlu topného okruhu: Viz kapitola „Termostat jako omezení maximální teploty pro okruh podlahového vytápění“.</p>	<p>Nutný beznapěťový kontakt (spínací kontakt):</p> <ul style="list-style-type: none"> ▪ Sepnutý: blokování aktivní ▪ Rozepnutý: žádné blokování ▪ Spínací schopnost 230 V~, 2 mA <p>Upozornění</p> <ul style="list-style-type: none"> ▪ V daném případě nemusí být zajištěna ochrana zařízení před mrazem ▪ Tato a další externí funkce (např. zadání externí požadované hodnoty) mohou být alternativně připojeny přes externí rozšíření EA1. Viz návod k montáži „Rozšíření EA1“
X3.3 X3.4 	Hlídač průtoku v okruhu vrtu	<p>Nutný beznapěťový kontakt:</p> <ul style="list-style-type: none"> ▪ Sepnutý: tepelné čerpadlo v provozu ▪ Rozepnutý: tepelné čerpadlo mimo provoz ▪ Spínací schopnost 230 V, 0,15 A <p>Upozornění U připojeného hlídače průtoku nesmí existovat žádné přemostění.</p>
X3.6 X3.7 	Blokování elektrorozvodným podnikem	<p>Nutný beznapěťový kontakt:</p> <ul style="list-style-type: none"> ▪ Sepnutý: tepelné čerpadlo v provozu ▪ Rozepnutý: tepelné čerpadlo mimo provoz ▪ Spínací schopnost 230 V, 0,15 A

Elektrické připojení (pokračování)

Svorky	Funkce	Vysvětlení
		<p>Upozornění</p> <ul style="list-style-type: none"> ▪ Není zapotřebí žádné parametrování ▪ U připojeného blokovacího kontaktu ERP nesmí existovat žádné přemostění. ▪ Kompresor se vypne „natvrdo“, jakmile se kontakt rozezne. ▪ V důsledku signálu blokování elektrorozvodným podnikem se napájecí napětí příslušné provozní součásti (v závislosti na ERP). ▪ Pro průtokový ohřívač topné vody lze zvolit vypínané stupně (parametr „Výkon pro průtokový ohřívač topné vody při blokování elektrorozvodným podnikem 790A“). ▪ Síťovou přípojku regulace tepelného čerpadla (3 x 1,5 mm²) a kabel pro signál blokování ERP lze sdružit do jednoho pětižilového kabelu. <p>Ve spojení s funkcí Smart Grid: Signál blokování ERP nesmí být připojen. Mústek musí být k dispozici.</p>
<p>X3.8 X3.9</p> 	<p>Hlídač tlaku primárního okruhu a/nebo</p> <p>Hlídač ochrany před mrazem</p> <p>nebo Mústek</p>	<p>Nutný beznapěťový kontakt:</p> <ul style="list-style-type: none"> ▪ Sepnutý: bezpečnostní řetězec průchodný ▪ Rozepnutý: přerušovaný bezpečnostní řetězec, tepelné čerpadlo mimo provoz ▪ Spínací schopnost 230 V~, 0,15 A <p>Přípojka:</p> <ul style="list-style-type: none"> ▪ Sériové zapojení, pokud jsou k dispozici 2 bezpečnostní komponenty ▪ Vložte mústek, pokud není k dispozici žádná bezpečnostní součástka.
<p>X3.12 X3.13 nebo na externím rozšíření EA1</p> 	<p>Signál „Externí požadavek“: externí zapnutí kompresoru a čerpadel, směšovače v regulovaném provozu nebo režimu OTEVŘ., přepnutí provozního stavu několika součástí zařízení</p>	<p>Nutný beznapěťový kontakt:</p> <ul style="list-style-type: none"> ▪ Sepnutý: nárokování ▪ Rozepnutý: žádné nárokování ▪ Spínací schopnost 230 V~, 2 mA <p>Upozornění Tato a další externí funkce (např. zadání externí požadované hodnoty) mohou být alternativně připojeny přes externí rozšíření EA1. Viz návod k montáži „Rozšíření EA1“</p>
<p>X40</p>	<p>Síťová přípojka regulace tepelného čerpadla: Fáze L nebo L1 X40.⊕ Připojení ochranného vodiče X40.N Připojení neutrálního vodiče</p>	<p>Síťová přípojka 230 V~: Viz kapitola „Síťová přípojka“.</p>

Deska s plošnými spoji regulátorů a čidel (přípojky nízkého napětí)

Potřebné parametry nastavte při uvedení do provozu:
viz od strany 50.

Elektrické připojení (pokračování)

Konektor	Čidlo/součást	Typ
F0	Čidlo venkovní teploty	NTC 10 kΩ
F4	Čidlo teploty akumulčního zásobníku	NTC 10 kΩ
F6 (X25.5/X25.6)	Čidlo teploty zásobníku, horní	NTC 10 kΩ
F7 (X25.7/X25.8)	Dolní čidlo teploty zásobníku	NTC 10 kΩ
F12	Čidlo teploty přívodní větve jednoho topného okruhu se směšovačem M2/TO2	NTC 10 kΩ
F13	Čidlo teploty přívodní větve zařízení (za akumulčním zásobníkem a směšovačem externího zdroje tepla)	NTC 10 kΩ
F14	Čidlo teploty přívodní větve chladicí okruh: topný okruh bez směšovače A1/TO1 nebo samostatný chladicí okruh SKK	NTC 10 kΩ
F16	Čidlo teploty místnosti, chladicí okruh <ul style="list-style-type: none"> ▪ Potřebné pro samostatný chladicí okruh SKK ▪ Doporučeno pro topný/chladicí okruh bez směšovače A1/TO1 	NTC 10 kΩ
F20	Čidlo teploty externího zdroje tepla	NTC 10 kΩ
145	Sběrnice KM-BUS (žíly lze zaměnit) Pokud připojujete několik z přístrojů, použijte rozdělovač sběrnice KM-BUS (příslušenství). Účastnické zařízení sběrnice KM-BUS (příklady): <ul style="list-style-type: none"> ▪ Rozšiřovací sada směšovače pro topný okruh M3/TO3 ▪ Dálkové ovládání (nastavení přiřazení topných okruhů na dálkovém ovládní) ▪ Rozšíření EA1, Rozšíření AM1 	—
241	Modbus (žíly nezaměnit), z. B. přípoj pro počítadlo energie fotovoltaického zařízení	—
J1	Můstek pro zakončovací odpor Modbus <ul style="list-style-type: none"> ☐ Zakončovací odpor aktivní (stav při dodání) ☐ Zakončovací odpor není aktivní 	—
X18	Modbus (vodiče nezaměnit), např. Vitovent 300-F Upozornění <i>Pokud se má zapojit více zařízení, použijte rozdělovač Modbus (příslušenství); viz návod k montáži „Rozdělovače Modbus“.</i>	—
X24	Připojení komunikačního modulu LON: viz návod k montáži „komunikačního modulu LON“	—
X31	Slot pro kódovací zástrčku	—
193 D	Přípojka signálu PWM čerpadla solárního okruhu	—

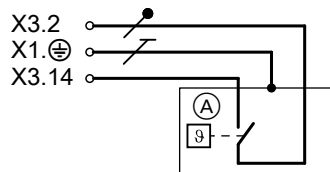
Upozornění

Čidlo teploty přívodní větve topného okruhu se směšovačem M3/TO3: Čidlo teploty přívodní větve topného okruhu se směšovačem M3/TO3 se připojí na rozšiřovací sadu směšovače (příslušenství).

Připojení termostatu jako omezení maximální teploty okruhu podlahového vytápění

Zařízení bez akumulčního zásobníku topné vody: Připojení k X3.2/X3.14

Pokud zareaguje termostat jako omezení maximální teploty pro okruh podlahového vytápění, tepelné a sekundární čerpadlo se vypnou. Okruh podlahového vytápění již není dále napájen.



Obr. 22

- (A) Termostat jako omezení maximální teploty podlahového vytápění

! Pozor
 Je-li termostat jako omezení maximální teploty pro okruh podlahového vytápění proveden jako **rozpínací kontakt**, tepelné čerpadlo se nezapne.

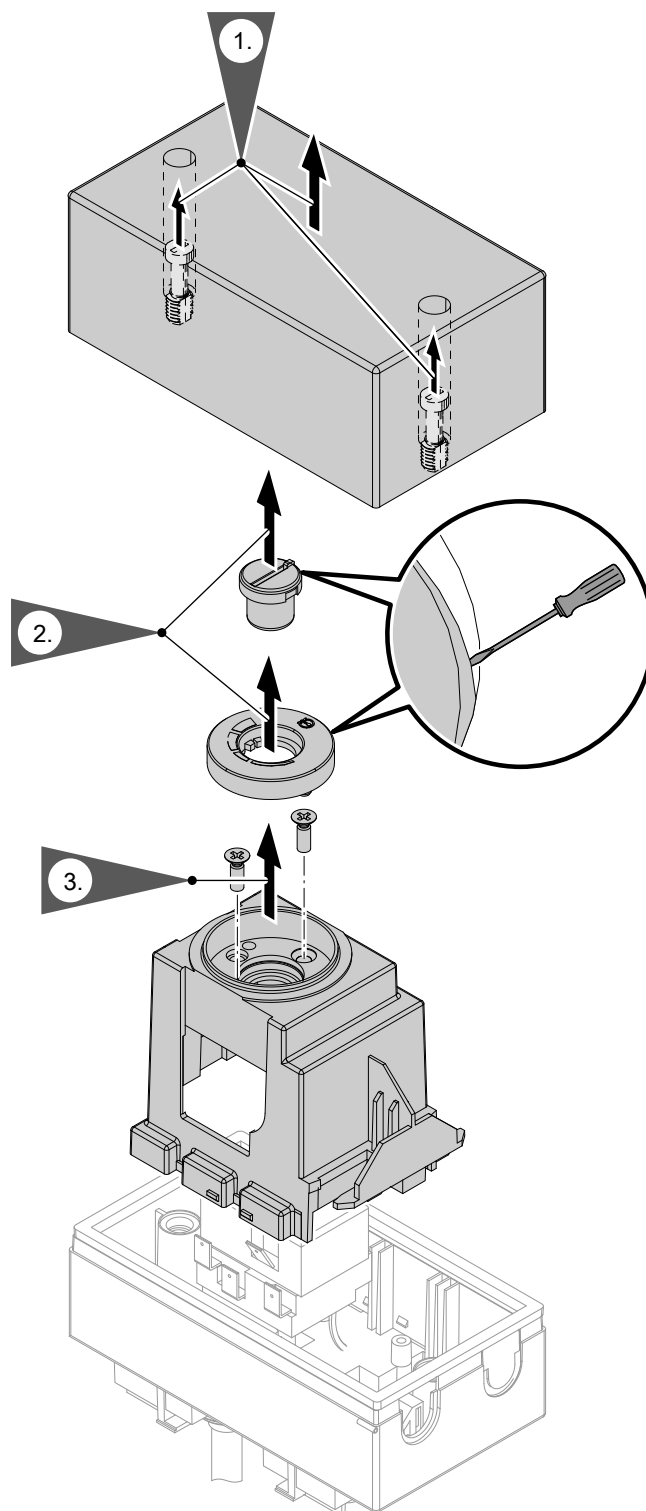
Provedte termostat jako omezení maximální teploty pro okruh podlahového vytápění jako **spínací kontakt**.

! Pozor
 V důsledku nevhodného nastavení parametrů nevypíná termostat po aktivaci sekundárního čerpadla popř. **ihned**, ale s časovým zpožděním.
 „Externí blok. účinku na čerpadla a kompresor 701A“ nastavte na „16“ (zvolte „bit 5“).

! Pozor
 Funkce termostatu může být vyřazena jinými funkcemi.

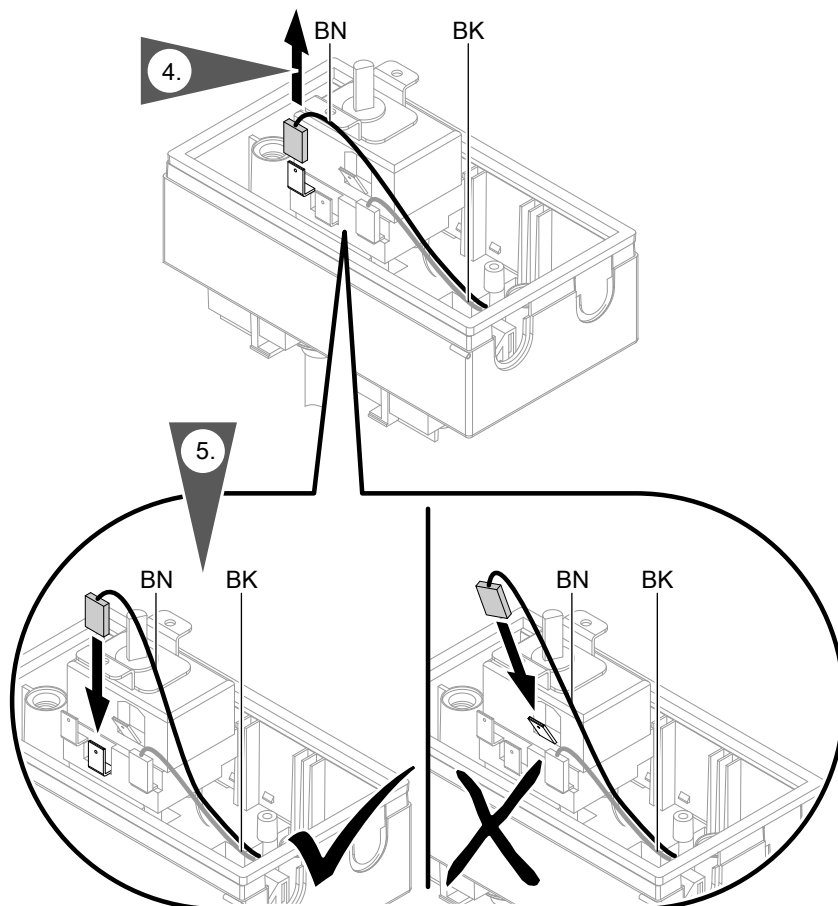
- Externí napojení topných/chladicích okruhů: Externí napojení topných/chladicích okruhů (např. ve spojení se systémem Smart Home) nesmí být nastaveno: „Dálkové ovládání 2003, 3003, 4003“ nenastavujte na „2“.
- Smart Grid: U funkce Smart Grid použijte rozšíření EA1 (příslušenství): „Uvolnění Smart Grid 7E80“ nastavte na „1“.

Přestavba termostatu obj. č. 7151728, 7151729 jako spínací kontakt



Obr. 23

Elektrické připojení (pokračování)



Obr. 24

Barevné označení podle IEC 60757:

BN Hnědá
BK Černá
GNYE Zelená/žlutá

Montáž termostatu: Pracovní kroky 1. až 3. v opačném pořadí

Zařízení s akumulčním zásobníkem na topnou vodu

Zareaguje-li termostat jako omezení maximální teploty pro okruh podlahového vytápění, vypne se čerpadlo příslušného topného okruhu. Tepelné čerpadlo zůstává zapnuté. Ostatní topné okruhy jsou nadále napájeny.



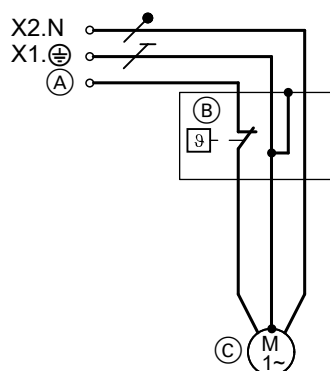
Pozor

Je-li termostat jako omezení maximální teploty pro okruh podlahového vytápění proveden jako **spínací kontakt**, čerpadlo topného okruhu se nezapne.

Provedte termostat jako omezení maximální teploty pro okruh podlahového vytápění jako **rozpínací kontakt**.

Topný okruh	Přípojka (A)	Oběhové čerpadlo (C)	Viz obr.
Bez směšovače A1/TO1	212.2 na základní desce s plošnými spoji	Čerpadlo topného okruhu A1/HK1	25
Se směšovačem M2/TO2	225.1 na rozšiřovací desce s plošnými spoji	Čerpadlo topného okruhu M2/TO2	26
Se směšovačem M3/TO3	Konektor [20] na rozšiřovací sadě směšovače	Čerpadlo topného okruhu M3/TO3	27

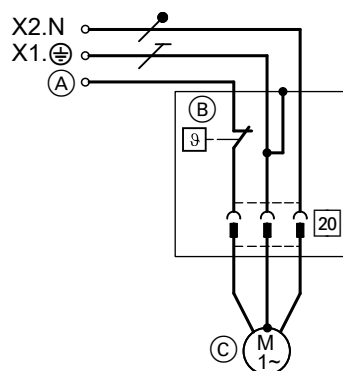
Připojení termostatu (B) obecně



Obr. 25

- (A) Přípojka 212.2 na základní desce s plošnými spoji
Nebo
Přípojka 225.1 na rozšiřovací desce s plošnými spoji
- (B) Termostat jako omezení maximální teploty okruhu podlahového vytápění
- (C) Čerpadlo topného okruhu A1/TO1 nebo M2/TO2

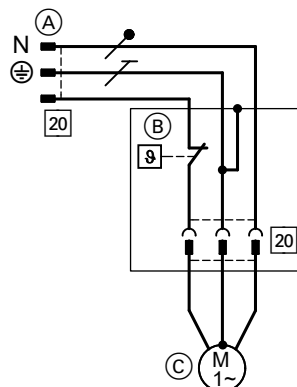
Přípojka termostatu, obj. č. 7151728, 7151729 (B)



Obr. 26

- (A) Přípojka 212.2 na základní desce s plošnými spoji
Nebo
Přípojka 225.1 na rozšiřovací desce s plošnými spoji
- (B) Termostat jako omezení maximální teploty okruhu podlahového vytápění
- (C) Čerpadlo topného okruhu A1/TO1 nebo M2/TO2

Přípojka termostatu, obj. č. 7151728, 7151729 (B) k rozšiřovací sadě směšovače



Obr. 27

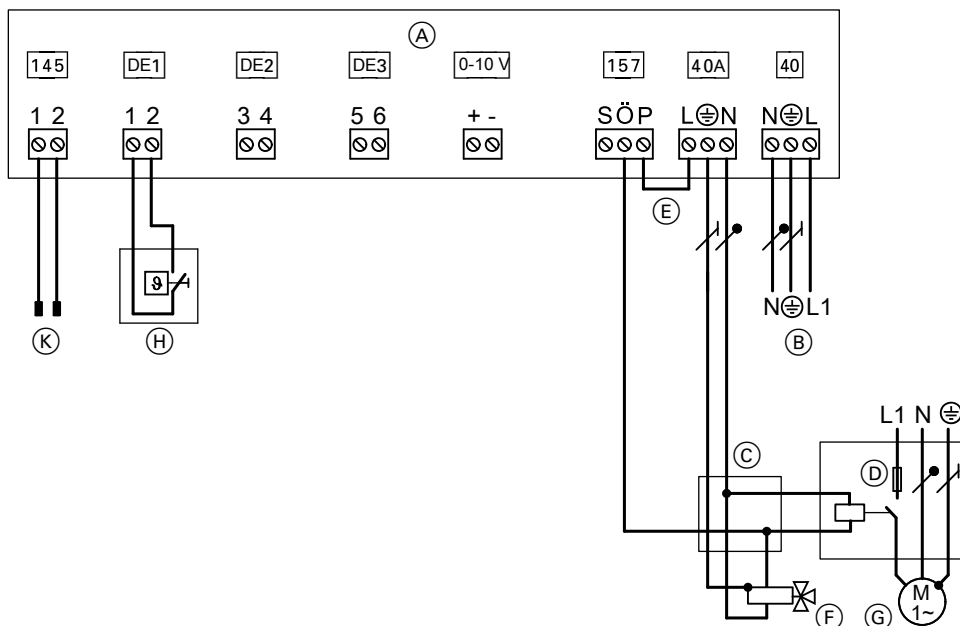
- (A) Konektor [20]: Nastrčit na rozšiřovací sadu.
- (B) Termostat jako omezení maximální teploty okruhu podlahového vytápění
- (C) Čerpadlo topného okruhu M3/TO3

Vytápění bazénu

Upozornění

- Ohřev vody v bazénu se aktivuje pomocí rozšíření EA1 se sběrnici KM-BUS.
- Připojky na rozšíření EA1 zhotovte **jen** podle obr. 28.
- Regulace čerpadla ve filtračním okruhu regulací tepelného čerpadla **není** možná.

Elektrické připojení (pokračování)

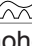


Obr. 28

- (A) Rozšíření EA1
 (B) Síťová přípojka 1/N/PE 230 V / 50 Hz
 (C) Krabicová odbočnice (ze strany stavby)
 (D) Pojistky a výkonový stykač pro oběhové čerpadlo k ohřevu vody v bazénu (příslušenství)
 (E) Můstek
 (F) 3-cestný prepínací ventil „Bazén“ (bez proudu: ohřev akumulčního zásobníku topné vody)
 (G) Oběhové čerpadlo k ohřevu vody v bazénu (příslušenství)
 (H) Regulátor teploty k regulaci teploty vody v bazénu (beznapěťový kontakt, 230 V~, 0,1 A, příslušenství)
 (K) Přípojka sběrnice KM-BUS na desce s plošnými spoji regulátoru a čidel

Síťová přípojka

Odpojovací zařízení pro neuzemněné vodiče

- V kabelu pro připojení k síti instalujte odpojovací zařízení, které na všech pólech odpojí všechny aktivní vodiče od sítě, a odpovídá kategorii přepětí III (3 mm) pro plné odpojení. Toto odpojovací zařízení musí být podle určení vyhotovení instalováno v pevně stanovené instalaci, například hlavní vypínač nebo předřazený ochranný vypínač vedení.
- Dále doporučujeme instalaci univerzálně citlivého ochranného zařízení (FI třída B ) proti chybným elektrickým proudům, jež mohou vznikat činnostmi energeticky účinných provozních prostředků.
- Zvolte a dimenzujte ochranná zařízení proti chybným elektrickým proudům podle DIN VDE 0100-530.



Nebezpečí

Neodborně provedené elektroinstalace mohou vést k nebezpečným zraněním elektrickým proudem a k poškození přístrojů.

Instalaci připojení na síť a ochranných opatření (např. proudového chrániče) proveďte podle následujících předpisů:

- ČSN IEC 60364-4-41
- Elektrotechnické předpisy ČR
- TAR nízké napětí VDE-AR-N-4100



Nebezpečí

Chybějící uzemnění součástí zařízení může v případě elektrické závady způsobit nebezpečné úrazy elektrickým proudem a poškození součástí.

Zařízení a potrubí musejí být spojené se systémem vyrovnáním napěťových potenciálů domu.



Nebezpečí

Nesprávné přiřazení vodičů může způsobit nebezpečné úrazy elektrickým proudem a poškození přístrojů.

Žíly „L“ a „N“ se nesmějí zaměnit.

Síťová přípojka (pokračování)

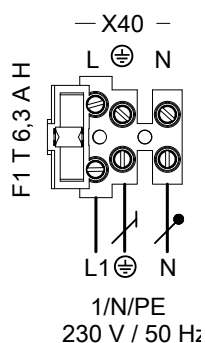
- Po dohodě s elektrorozvodným podnikem (ERP) lze k napájení obvodů zátěže použít různé tarify. Dbejte technických přípojovacích podmínek energetického podniku.
- Pokud se kompresor a/nebo průtokový ohřivač topné vody provozuje v nízkém tarifu (blokování elektrorozv. podnikem), musí se od skříně elektroměru k regulaci tepelného čerpadla nainstalovat další kabel (např. $3 \times 1,5 \text{ mm}^2$) pro signál blokování elektrorozvodným podnikem.

nebo

se kabely pro signál blokování elektrorozvodným podnikem a pro síťovou přípojku regulace tepelného čerpadla ($3 \times 1,5 \text{ mm}^2$) sdruží do jednoho pětižilového kabelu.

- Přiřazení blokování elektrorozvodným podnikem (pro kompresor a/nebo průtokový ohřivač topné vody) určuje druh připojení a parametrizace na regulaci tepelného čerpadla. Blokování síťového napájení je v Německu omezeno na max. $3 \times 2 \text{ h}$ během jednoho dne (24 h).
- **Regulace tepelného čerpadla/elektronika** musí být napájeny **bez** blokování elektrorozvodným podnikem. Tarify s vypínáním se zde nesmí použít.

- Ve spojení s použitím vlastního proudu (použití proudu z fotovoltaického zařízení pro vlastní potřebu): Během blokování elektrorozvodným podnikem **není** provoz kompresoru s použitím vlastního proudu možný.
- Jištění síťové přípojky regulace tepelného čerpadla proveďte na max. 16 A.
- Doporučujeme, abyste síťové připojení příslušenství a externích součástí, které se nepřipojují na regulaci tepelného čerpadla, zapojili na stejné pojistce, minimálně však ve fázi s regulací tepelného čerpadla. Připojení na stejné pojistce zvyšuje bezpečnost při odpojení sítě. Je třeba dát pozor na spotřebu proudu připojených spotřebičů.
- Při připojení přístroje pomocí ohebných přípojovacích kabelů musí být zajištěno, aby v případě selhání odlehčení od tahu kabely vedoucí proud byly před ochranným vodičem napnuty. Délka ochranného vodiče je závislá na konstrukci.

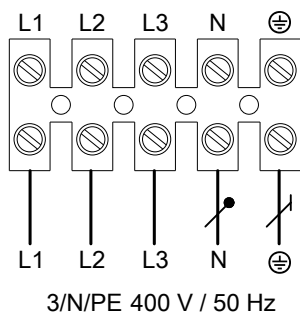
Síťová přípojka regulace tepelného čerpadla 230 V~

Obr. 29

Upozornění

Tato přípojka **nesmí** být blokována.

- Jištění max. 16 A
- Standardní tarif: Není možný nízký tarif s blokováním elektrorozvodným podnikem pro regulaci tepelného čerpadla
- Doporučený kabel pro připojení k síti: $3 \times 1,5 \text{ mm}^2$
- Doporučené vedení síťové přípojky s blokováním elektrorozvodným podnikem pro kompresor/průtokový ohřivač topné vody: $5 \times 1,5 \text{ mm}^2$

Síťová přípojka kompresoru 400 V~

Obr. 30

- Lze použít nízký tarif a blokování ERP.
- Při využívání nízkého tarifu s blokováním ERP není zapotřebí žádné nastavení parametrizace. Kompresor je během doby blokování mimo provoz.

Kabel	Max. délka vedení	Jištění
$5 \times 2,5 \text{ mm}^2$	25 m	16 A

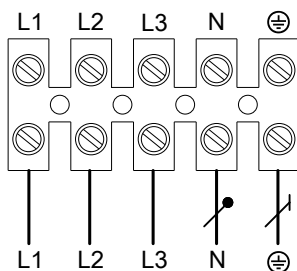
Sít'ová přípojka (pokračování)

Připojení průtokového ohřivače topné vody k síti 400 V~

**Pozor**

Provoz průtokového ohřivače topné vody bez topné vody poškozuje topnou spirálu. Sít'ovou přípojku průtokového ohřivače topné vody provedte až po kompletním naplnění a odvzdušnění topného zařízení.

- Lze použít nízký tarif a blokování ERP.
- Při využívání nízkého tarifu s blokováním ERP není zapotřebí žádné nastavení parametrizace. Kompressor je během doby blokování mimo provoz.



3/N/PE 400 V / 50 Hz

Obr. 31

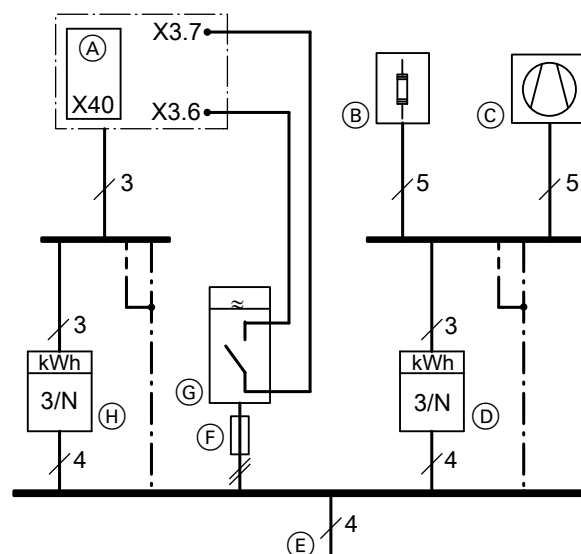
Kabel	Max. délka vedení	Jištění
5 x 2,5 mm ²	25 m	16 A

Napájení ze sítě s blokováním elektrorozvodným podnikem: bez zátěžového odpojovače ze strany stavby

Signál blokování ERP se připojí přímo v regulaci tepelného čerpadla. Při aktivním blokování elektrorozvodným podnikem se kompressor vypne „natvrdo“. Parametrem „**Výkon pro průtokový ohřivač teplé vody při blokování ERP 790 A**“ se nastaví, zda a na jakém stupni zůstane během blokování provozu průtokový ohřivač topné vody.

Upozornění

Věnujte pozornost technickým připojovacím podmínkám příslušného elektrorozvodného podniku (ERP).



Obr. 32 Vyobrazení bez pojistek a bez proudového chrániče FI

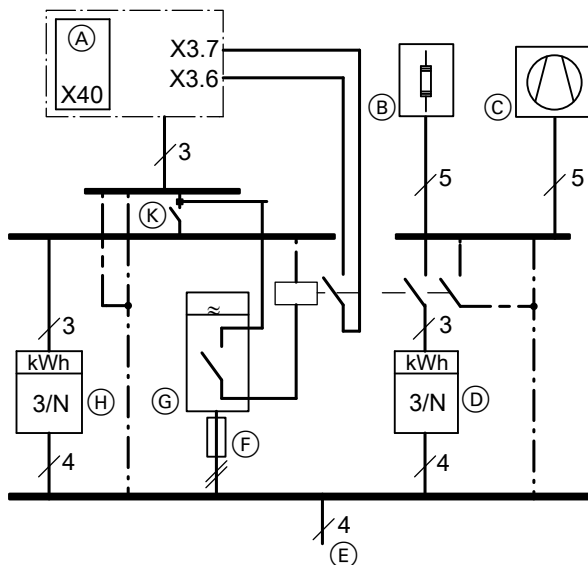
- (A) Regulace tepelného čerpadla
- (B) Průtokový ohřivač topné vody
- (C) Kompressor
- (D) Elektroměr nízkého tarifu
- (E) Napájení: Systém TNC
- (F) Předřazená pojistka přijímače hromadného dálkového ovládání
- (G) Přijímač hromadného dálkového ovládání (kontakt rozepnutý: blokování aktivní)
- (H) Elektroměr vysokého tarifu

Napájení ze sítě s blokováním elektrorozvodným podnikem: se zátěžovým odpojovačem ze strany stavby

Signál blokování elektrorozvodným podnikem se připojí na stykač (zajišťuje stavba) nízkotarifního síťového napájení a v regulaci tepelného čerpadla. Při aktivním blokování elektrorozvodným podnikem budou kompresory a průtokový ohříváč topné vody „natvrdo“ vypnuty.

Upozornění

Věnujte pozornost technickým přípojovacím podmínkám příslušného elektrorozvodného podniku (ERP).



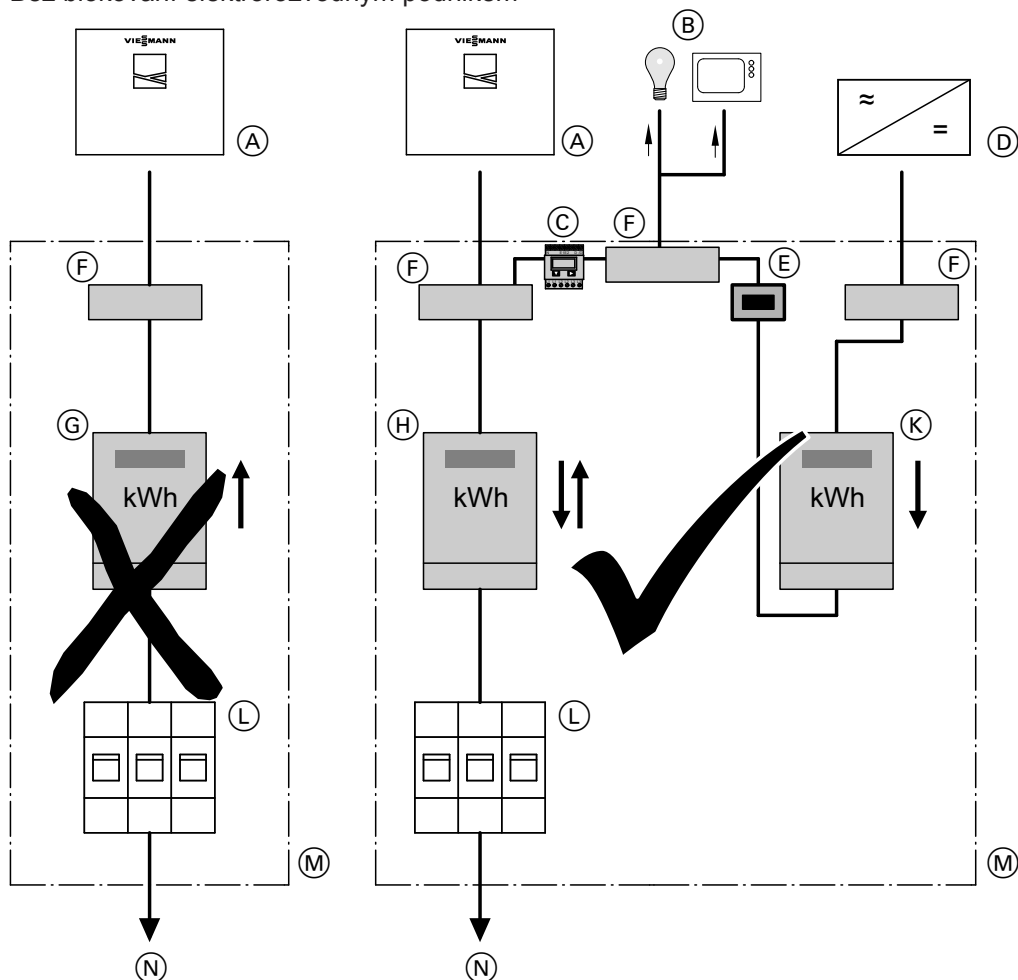
Obr. 33 Vyobrazení bez pojistek a bez proudového chrániče FI

- (A) Regulace tepelného čerpadla
- (B) Průtokový ohříváč topné vody
- (C) Kompresor
- (D) Elektroměr nízkého tarifu
- (E) Napájení: Systém TNC
- (F) Předřazená pojistka přijímače hromadného dálkového ovládání
- (G) Přijímač hromadného dálkového ovládání (kontakt rozepnutý: blokování aktivní)
- (H) Elektroměr vysokého tarifu
- (K) Hlavní vypínač

Sít'ová přípojka (pokračování)

Napájení ze sítě ve spojení s použitím vlastního proudu

Bez blokování elektrorozvodným podnikem



Obr. 34

- (A) Tepelné čerpadlo
 (B) Další spotřebiče (vlastní energie) v domácnosti
 (C) Počítadlo energie
 (D) Měnič
 (E) Odpojovací zařízení pro fotovoltaické zařízení
 (F) Připojovací svorka
 (G) Dvousazbový elektroměr (k počítání zvláštní sazby pro tepelné čerpadlo)
 Použití **není** dovoleno ve spojení s fotovoltaickým zařízením k použití vlastního proudu.
- (H) Obousměrný elektroměr (pro fotovoltaické zařízení k použití vlastního proudu):
 odběr energie od ERP a dodávka do sítě ERP
 (K) Elektroměr s blokováním vratné větve:
 Pro výrobu energie fotovoltaického zařízení
 (L) Odpojovací zařízení pro domovní přípojku (rozvodnou skříň)
 (M) Rozvodná skříň
 (N) Domovní připojovací skříňka

Smart Grid

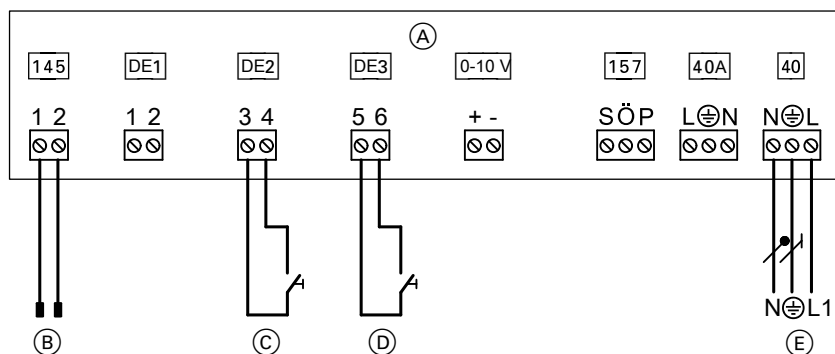
Funkce Smart Grid se zapínají oběma beznapěťovými kontakty EVU.

Možnosti připojení pro oba beznapěťové kontakty:

- U rozšíření EA1 podle obr. 35
- U regulace tepelného čerpadla podle obr. 36

Přípojka na rozšíření EA1

Předpoklad: „Uvolnění Smart Grid 7E80“ nastaveno na „1“.



Obr. 35

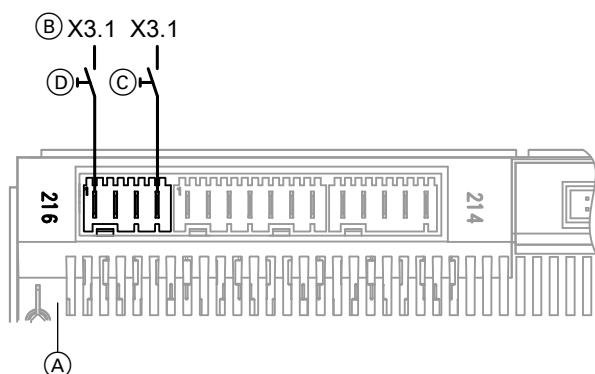
- (A) Rozšíření EA1
- (B) Přípojka na desce s plošnými spoji regulátorů a čidel
- (C) Beznapěťový pracovní kontakt 1: Popř. nutná domluva s elektrorozvodným podnikem
- (D) Beznapěťový pracovní kontakt 2: Popř. nutná domluva s elektrorozvodným podnikem
- (E) Sít'ová přípojka 1/N/PE 230 V / 50 Hz

Upozornění

- Je-li funkce Smart Grid uvolněna („uvolnění Smart Grid 7E80“ a „1“), **nemohou** být oba vstupy DE2 a DE3 použity pro signály „Externí nárokování“ a „Externí blokování“.
- Blokování elektrorozvodným podnikem je rozsahem funkcí Smart Grid. Proto signál blokování elektrorozvodným podnikem **nepřipojujte** na přípojkách X3.6 a X3.7. Můstek **neodstraňujte**.

Připojení k regulaci tepelného čerpadla

Předpoklad: „Uvolnění Smart Grid 7E80“ nastaveno na „4“.



Obr. 36

- (A) Základní deska s plošnými spoji
- (B) Přípojka X3.1 (L') na svítidlových svorkách
- (C) Beznapěťový kontakt 1: Popř. nutná domluva s elektrorozvodným podnikem
- (D) Beznapěťový kontakt 2: Popř. nutná domluva s elektrorozvodným podnikem

Upozornění

- Pokud je Smart Grid připojen k oběma digitálním vstupům na základní desce s plošnými spoji („Uvolnění Smart Grid 7E80“ na „4“), nesmí se zapnout externí napojení pro topné/chladicí okruhy („Dálkové ovládání 2003“ na „2“). Jinak není Smart Grid aktivní.
- Blokování elektrorozvodným podnikem je rozsahem funkcí Smart Grid. Proto **nesmí** být v tomto případě připojen signál blokování elektrorozvodným podnikem na přípojky X3.6 a X3.7.

Připojení provedte na svorkách X3.8/X3.9

Po připojení k síti **musí** být ke svorkám X3.8 a X3.9 připojena některá z těchto součástí:

- Hlídač tlaku primárního okruhu a/nebo hlídač ochrany před mrazem
nebo
- Přiložený můstek

Uzavření tepelného čerpadla



Pozor

Netěsná hydraulická spojení způsobují poškození systému.

- Zkontrolujte těsnost interních hydraulických spojů a hydraulických spojů ze strany stavby.
- V případě netěsnosti zařízení okamžitě vypněte. Napouštěcím a vypouštěcím kohoutem vypusťte kapalinu. Zkontrolujte usazení těsnicích kroužků. Sesmeknuté těsnicí kroužky **bezpodmínečně** vyměňte.



Pozor

Pokud nejsou dvířka skříně dobře uzavřena, může dojít k poškození kondenzátem, vibracím a nadměrnému hluku.

- Uzavřete dvířka skříně zvukotěsně a proti difúzi.
- Vnější plechy se musí během provozu montovat s izolací proti difúzi. Montujte vnější plechy jen pro údržbové a servisní práce.



Nebezpečí




Chybějící uzemnění součástí zařízení může v případě elektrické závady způsobit nebezpečné úrazy elektrickým proudem a poškození součástí.

Bezpodmínečně obnovte všechna spojení tvořená ochrannými vodiči.

Zařízení a potrubí musí být spojené se systémem vyrovnáním napěťových potenciálů domu.

Montáž: Viz strana 12.



	Strana
  	
<ul style="list-style-type: none"> • 1. Otevření tepelného čerpadla..... • 2. Vytvoření protokolů..... • • 3. Kontrola těsnosti chladicího okruhu..... • 4. Napuštění a odvzdušnění na primární straně..... • 5. Napuštění a odvzdušnění na sekundární straně..... • • • 6. Kontrola expanzní nádoby a tlaku v topném okruhu..... • • • 7. Kontrola upevnění elektrických přípojek..... • • • 8. Zapnutí hlavní pojistky • 9. Uvedení zařízení do provozu..... • • • 10. Kontrola funkce zařízení..... • • • 11. Uzavření tepelného čerpadla..... • • • 12. Kontrola zvuků tepelného čerpadla..... • 13. Instruktaž pro provozovatele zařízení..... 	<p>Pracovní postup pro první uvedení do provozu</p> <p>Pracovní postup pro inspekci</p> <p>Pracovní postup pro údržbu</p> <p>47</p> <p>47</p> <p>47</p> <p>48</p> <p>49</p> <p>49</p> <p>50</p> <p>50</p> <p>50</p> <p>60</p> <p>61</p> <p>61</p> <p>62</p>





Otevření tepelného čerpadla



Nebezpečí

Při styku se součástkami, jež jsou pod napětím, může dojít k nebezpečným zraněním elektrickým proudem.

- **Nedotýkejte se** svorkových skříní (regulace tepelného čerpadla a síťové přípojky: viz kap. „Přehled elektrických součástí“).
- Při práci na přístroji zařízení odpojte od napětí, např. na samostatné pojistce nebo na hlavním vypínači. Zkontrolujte nepřítomnost napětí a zajistěte proti opětovnému zapnutí.
- Před počátkem prací vyčkejte nejméně 4 min, dokud nezmizí napětí.



Nebezpečí

Chybějící uzemnění součástí zařízení může v případě elektrické závady způsobit nebezpečné úrazy elektrickým proudem a poškození součástí.

Bezpodmínečně obnovte všechna spojení tvořená ochrannými vodiči. Přístroj a potrubí musejí být spojené se systémem vyrovnávání napěťových potenciálů domu.



Pozor

Uvedení do provozu ihned po instalaci může způsobit poškození přístroje. Mezi instalací zařízení a jeho uvedením do provozu je třeba ponechat časový odstup **nejméně 30 minut**.



Pozor

Při práci na chladicím okruhu může dojít k úniku chladiva.

Práce na chladicím okruhu smí provádět **jen** kvalifikovaný personál (podle nařízení EU 517/2014 a EU 2015/2067).

1. Odmontujte čelní plech: viz strana 12.
2. Popř. otevřete dvířka skříně: viz strana 13.
3. Popř. otevřete elektrickou svorkovou skříň: viz strana 19.
4. Po ukončení prací tepelné čerpadlo uzavřete: Viz strana 45.



K uvedení zařízení do provozu

Návod k použití „VitoTronic 200“



Vytvoření protokolů

Hodnoty naměřené při prvním uvedení do provozu zanepte do protokolů od strany 70 a do provozní příručky (je-li k dispozici).



Kontrola těsnosti chladicího okruhu



Nebezpečí

Chladivo je vzduchem vytlačovaný, netoxický plyn. Nekontrolovaný únik chladiva v uzavřených místnostech může způsobit dýchací potíže i udušení.

- V uzavřených prostorech důkladně větrejte.
- Bezpodmínečně dodržujte předpisy a směrnice pro manipulaci s tímto chladivem.



Nebezpečí

Styk pokožky s chladivem může způsobit její poškození.

Při pracích na chladicím okruhu používejte ochranné brýle a ochranné rukavice.



Pozor

Při práci na chladicím okruhu může dojít k úniku chladiva.

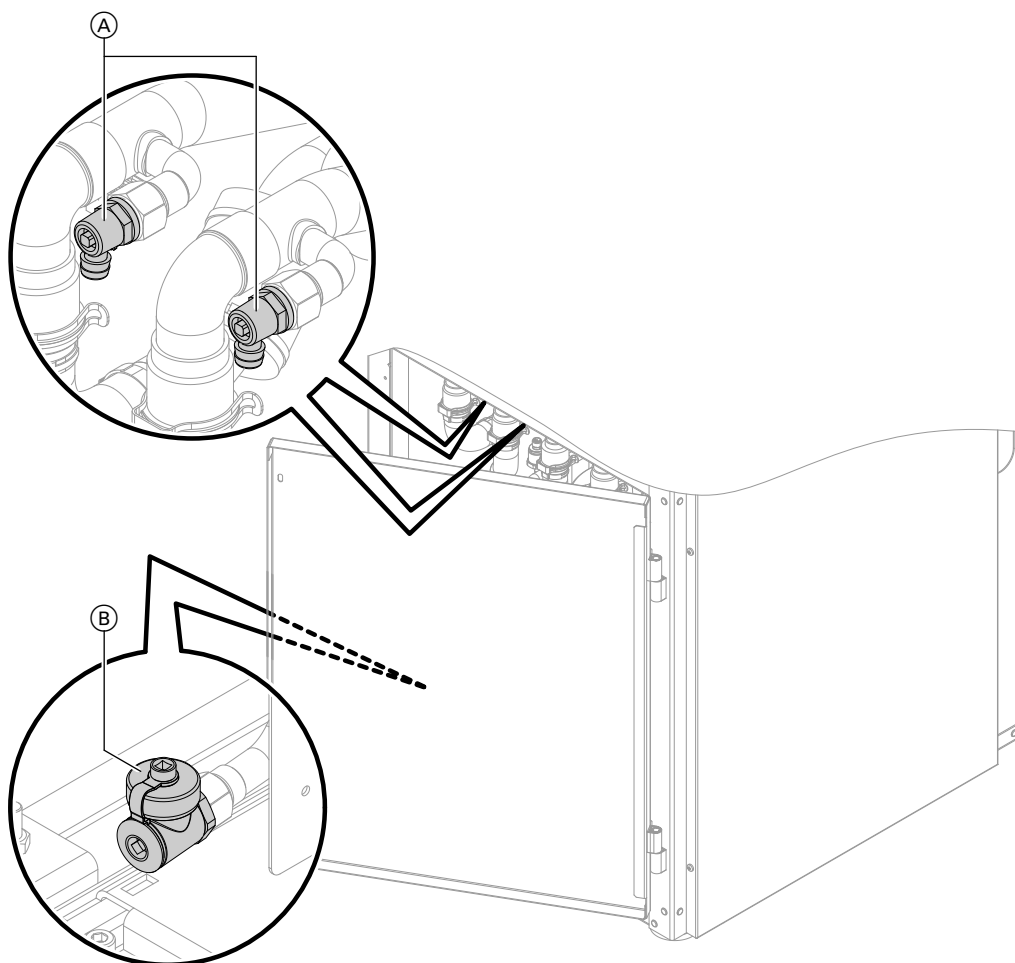
Práce na chladicím okruhu smí provádět **jen** kvalifikovaný personál (podle nařízení EU 517/2014 a EU 2015/2067).

Zkontrolujte oblast dna, armatury a viditelné pájené spoje, nejsou-li na nich stopy oleje.

Upozornění

Stopy oleje indikují netěsnost v chladicím okruhu. Nechte tepelné čerpadlo zkontrolovat chladírenským technikem.

Při netěsnostech nechte tepelné čerpadlo zkontrolovat chladírenským technikem.



Obr. 37

- Ⓐ Odvzdušňovací kohouty primárního okruhu
- Ⓑ Napouštěcí a vypouštěcí kohout primárního okruhu

! **Pozor**
 Uvedení do provozu s prázdným primárním okruhem způsobuje poškození systému. Před zapnutím síťového napětí primární okruh naplňte a odvzdušněte.

1. Zkontrolujte vstupní tlak expanzní nádoby.
2. Primární okruh naplňte teplotnosnou kapalinou Viessmann a odvzdušněte jej.

Upozornění

Zaručte ochranu před mrazem až min. $-15\text{ }^{\circ}\text{C}$.
 Teplotnosná kapalina Viessmann je hotová směs na bázi etylenglykolu. V ní jsou obsaženy inhibitory pro ochranu před korozi. Teplotnosnou kapalinu je možné použít do teploty až $-16\text{ }^{\circ}\text{C}$.

3. Zkontrolujte těsnost přípojek. Defektní nebo posunutá těsnění vyměňte.

Upozornění pro nastavení primárního čerpadla

Rozdíl teplot mezi přívodní a vratnou větví primárního okruhu: 3 K až 5 K.



Napuštění a odvzdušnění na sekundární straně

Nevhodná plnicí a doplňovací voda napomáhá tvorbě usazenin a korodování. Takto může dojít k poškození zařízení.

Tvrdá topná voda může především způsobit i poškození průtokového ohřívače topné vody.

Pokud se týká jakosti a množství topné vody včetně plnicí a doplňovací vody, je třeba respektovat směrnici VDI 2035.

- Před naplněním topné zařízení důkladně propláchněte.
- K napuštění je třeba použít výhradně vodu splňující požadavky na kvalitu pitné vody.
- K plnění a provozu zařízení s průtokovým ohřívačem topné vody používejte jen změkčenou vodu.

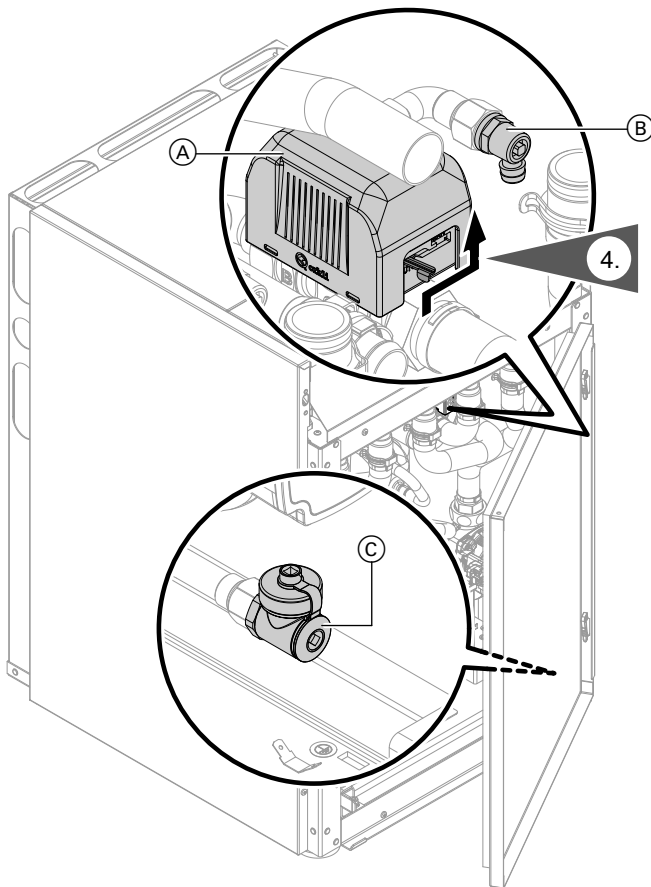
Další informace o plnicí a doplňovací vodě: viz projekční návod „Základy tepelných čerpadel“.

1. Otevřete zpětné ventily ze strany stavby, jsou-li ve vybavení.
2. Zkontrolujte vstupní tlak expanzní nádoby.
3. Otevřením odvzdušňovacího kohoutu sekundárního okruhu naplňte (propláchněte) a odvzdušněte sekundární okruh.
4. K odvzdušnění sekundárního okruhu v zásobníkovém ohřívači vody otočte 3-cestný přepínací ventil „Topení/ohřev pitné vody“ ruční pákou do střední polohy.
5. Zkontrolujte tlak zařízení. Popř. doplňte vodu.
Min. tlak v zařízení: 0,8 bar (80 kPa)
Přípustný provozní tlak: 3 bar (0,3 MPa)



Pozor

K zabránění poškození systému zkontrolujte **těsnost** přípojek přívodní a vratné větve sekundárního okruhu u tepelného čerpadla. V případě netěsnosti zařízení okamžitě vypněte. Vypusťte vodu. Zkontrolujte usazení těsnicích kroužků. Sesmeknuté těsnicí kroužky bezpodmínečně vyměňte.



Obr. 38

- (A) 3-cestný přepínací ventil „Topení/ohřev pitné vody“
- (B) Odvzdušňovací kohout sekundárního okruhu
- (C) Napouštěcí a vypouštěcí kohout sekundárního okruhu



Kontrola expanzní nádoby a tlaku v topném okruhu



Dodržujte projekční pokyny.

Projekční návod tepelných čerpadel země/voda



Kontrola upevnění elektrických přípojek



Nebezpečí

Při styku se součástkami, jež jsou pod napětím, může dojít k nebezpečným zraněním elektrickým proudem. Některé součástky na deskách s plošnými spoji jsou pod napětím i po vypnutí síťového napětí.

- **Nedotýkejte se** svorkových skříní (regulace tepelného čerpadla a síťové přípojky).
- Při práci na přístroji zařízení odpojte od napětí, např. na samostatné pojistce nebo na hlavním vypínači. Zkontrolujte, zda je zařízení bez napětí a zajistěte je proti zapnutí.
- Před počátkem prací vyčkejte nejméně 4 min, dokud nezmizí napětí.



Zapnutí hlavní pojistky



Uvedení zařízení do provozu

Uvedení do provozu (konfigurace, parametrizace a funkční test) lze provádět s nebo bez Průvodce uváděním do provozu (viz následující kapitolu a servisní návod k regulaci tepelného čerpadla).

Upozornění

Druh a velikost parametrů závisí na typu zařízení, na zvoleném schématu zařízení a na použitém příslušenství.



Pozor

Vzduchové bubliny v sekundárním okruhu mohou zničit průtokový ohřívač topné vody. Před uvedením tepelného čerpadla do provozu topné zařízení zcela napustěte a odvzdušněte.

Uvedení do provozu za pomoci průvodce uváděním do provozu

Průvodce uváděním do provozu vás automaticky provede všemi nabídkami funkcí, které vyžadují nastavení. Zde je „úroveň kódování 1“ automaticky aktivní.



Pozor

Nesprávná obsluha na „Úrovní kódování 1“ může způsobit poškození přístroje a topného zařízení.
Dbejte pokynů uvedených v servisním návodu regulace „Vitoltronic 200“, jinak zanikají nároky ze záruky.

Zapněte síťový vypínač na regulaci.

- Dotazování „**Spustit uvedení do provozu?**“ se při prvním uvedení do provozu zobrazí **automaticky**.

Upozornění

Průvodce uváděním do provozu lze spustit také manuálně:

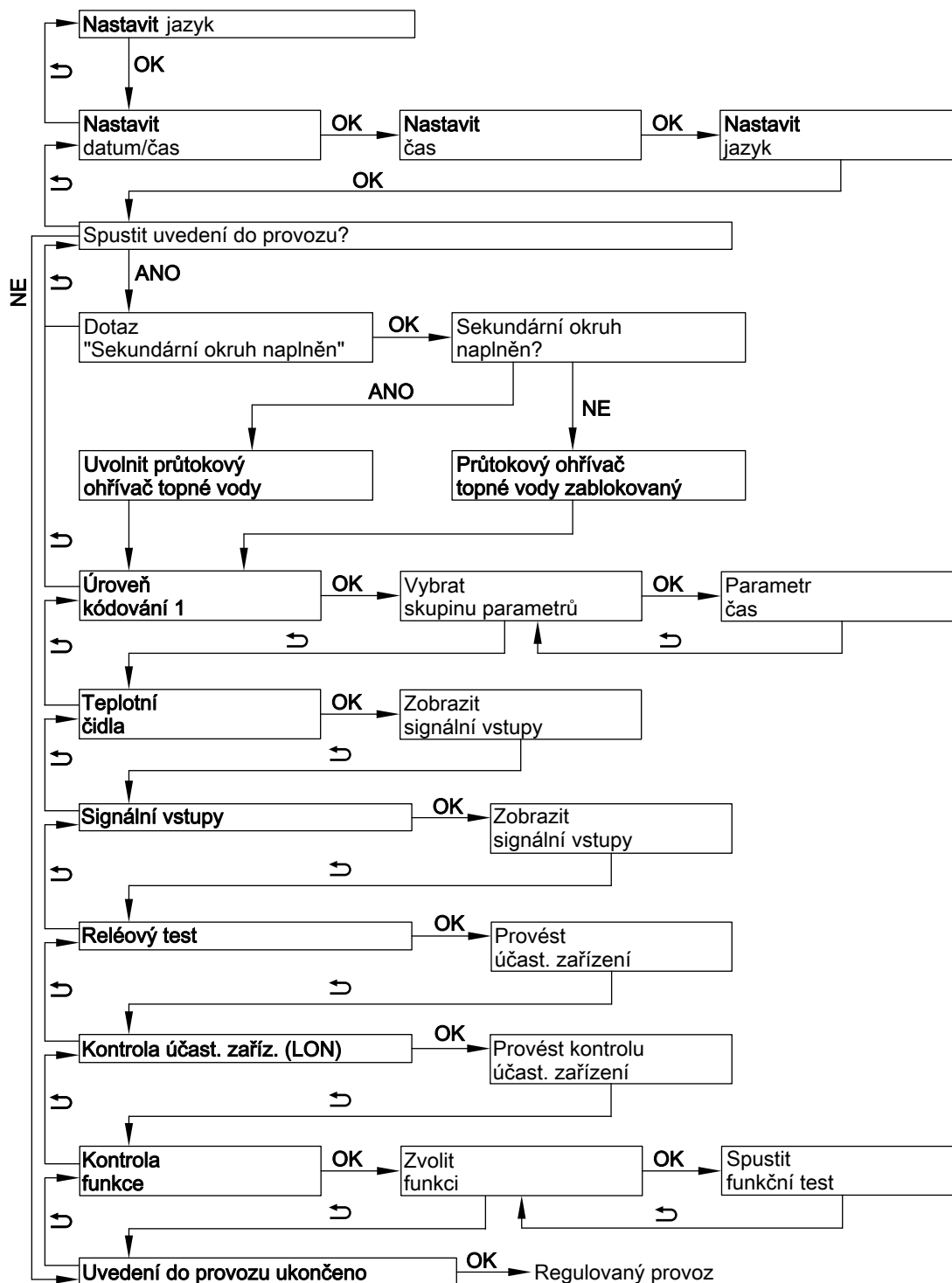
Při zapnutí regulace  držte stisknuto (viditelný postup vývoje).

- Při prvním uvedení do provozu se pojmy zobrazí v němčině.

Sprache	
Deutsch	DE <input checked="" type="checkbox"/>
Bulgarski	BG <input type="checkbox"/>
Cesky	CZ <input type="checkbox"/>
Dansk	DK <input type="checkbox"/>
Wählen mit 	

Obr. 39

- V důsledku manuálního ovládní některých součástí přístroje při jeho uvádění do provozu se zobrazí hlášení regulace. Při tom se nejedná o chybné funkce přístroje.



Obr. 40

Uvádění do provozu bez Průvodce uváděním do provozu

Aktivace nabídky Servis

Nabídku servisních funkcí lze aktivovat z každé jiné nabídky.
Stiskněte současně tlačítka **OK** + **☰**: na cca 4 s.

Deaktivace nabídky Servis


Nabídka Servis zůstává aktivní, dokud není funkcí „Ukončit Servis?“ deaktivována nebo pokud po dobu 30 min nenásleduje žádný obslužný úkon.



Nastavení parametrů na příkladu „Schéma zařízení 7000“


K nastavení určitého parametru je třeba zvolit nejprve příslušnou skupinu parametrů a pak parametr samotný.

Nabídka Servis:

1. Stiskněte současně tlačítka **OK** +  na cca 4 s.
2. Zvolte „Úroveň kódování 1“.
3. Vyberte skupinu parametrů: „Definice zařízení“
4. Zvolte parametr: „Schéma zařízení 7000“
5. Nastavení schématu zařízení: Například „6“

Alternativně, pokud již nabídka Servis byla aktivována:

Rozšířená nabídka:

1. 
2. „Servis“
3. Zvolte „Úroveň kódování 1“.
4. Vyberte skupinu parametrů: „Definice zařízení“
5. Zvolte parametr: „Schéma zařízení 7000“
6. Nastavení schématu zařízení: Například „6“

Potřebné parametry pro součásti připojené ze strany stavby

V závislosti na typu zařízení, zvoleném schématu zařízení a použitém příslušenství je nutná parametrizace. Přehled požadovaných parametrů: viz následující kapitola.



Podrobné vysvětlení parametrů
Servisní návod regulace „Vitotronic 200“

Schéma zařízení

Schémata zařízení

Součást	Schéma zařízení											
	0	1	2	3	4	5	6	7	8	9	10	11
Topný okruh												
A1/TO1	—	X	X	—	—	X	X	—	—	X	X	—
M2/TO2	—	—	—	X	X	X	X	X	X	X	X	—
M3/TO3	—	—	—	—	—	—	—	X	X	X	X	—
Zásobníkový ohřívač vody	X	—	X	—	X	—	X	—	X	—	X	—
Elektrická topná vložka	○	—	○	—	○	—	○	—	○	—	○	—
Akumulační zásobník topné vody	—	○	○	X	X	X	X	X	X	X	X	—
Externí zdroj tepla	○	○ ^{*1}	○ ^{*1}	○	○	○	○	○	○	○	○	—
Průtokový ohřívač topné vody	○	○	○	○	○	○	○	○	○	○	○	○
Bazén	—	○	○	○	○	○	○	○	○	○	○	—
Solární zařízení	○	—	○	—	○	—	○	—	○	—	○	—
Chlazení												
A1/TO1	—	○	○	—	—	○	○	—	—	○	○	—
M2/TO2	—	—	—	○	○	○	○	○	○	○	○	—
M3/TO3	—	—	—	—	—	—	—	○	○	○	○	—
Chl.okruh, slun.kol.	○	○	○	○	○	○	○	○	○	○	○	—

*1 Pouze ve spojení s akumulčním zásobníkem topné vody.



Uvedení zařízení do provozu (pokračování)

Součást	Schéma zařízení											
	0	1	2	3	4	5	6	7	8	9	10	11
Systém zásobníku ledu Vitotriocal	<input type="radio"/>	<input type="radio"/>	<input type="radio"/>	<input type="radio"/>	<input type="radio"/>	<input type="radio"/>	<input type="radio"/>	<input type="radio"/>	<input type="radio"/>	<input type="radio"/>	<input type="radio"/>	<input type="radio"/>
Počítadlo energie	<input type="radio"/>	<input type="radio"/>	<input type="radio"/>	<input type="radio"/>	<input type="radio"/>	<input type="radio"/>	<input type="radio"/>	<input type="radio"/>	<input type="radio"/>	<input type="radio"/>	<input type="radio"/>	—
Větrací zařízení	<input type="radio"/>	<input type="radio"/>	<input type="radio"/>	<input type="radio"/>	<input type="radio"/>	<input type="radio"/>	<input type="radio"/>	<input type="radio"/>	<input type="radio"/>	<input type="radio"/>	<input type="radio"/>	—

X Součást zvolena.

○ Součást může být připojena.

Podrobné informace k příkladům zařízení: viz www.viessmann-schemes.com.

Parametry pro oběhové čerpadlo a další komponenty

Čerpadlo topného okruhu

Parametr	Nastavení
„Definice zařízení“ →	
„Schéma zařízení 7000“	<ul style="list-style-type: none"> ▪ S topným okruhem TO1 bez směšovače nebo ▪ S topným okruhem TO2 se směšovačem nebo ▪ S topným okruhem TO3 se směšovačem

Cirkulační čerpadlo (ZP)

Parametr	Nastavení
Rozšířená nabídka →	
„Časový program cirkulace“	Nastavte časový program.

Rozšiřovací sada směšovače pro topný okruh M3/TO3

Parametr	Nastavení
„Definice zařízení“ →	
„Schéma zařízení 7000“	S topným okruhem TO3 Upozornění <i>Otočný spínač S1 v rozšiřovací sadě nastavte na „2“: viz návod k montáži „rozšiřovací sady směšovače“.</i>

Dálkové ovládání pro topný/chladicí okruh

Parametr	Nastavení
„Topný okruh 1“/„Topný okruh 2“/„Topný okruh 3“ →	
„Dálkové ovládání 2003“ nebo „Dálkové ovládání 3003“ nebo „Dálkové ovládání 4003“	„1“ Upozornění <i>Pro přiřazení topných okruhů nastavte na dálkovém ovládání kódování: viz návod k montáži „Vitolrol“.</i>



Externí rozšíření

Parametr	Nastavení
„Definice zařízení“ →	
„Externí rozšíření 7010“	„1“ Rozšíření EA1 „2“ Rozšíření AM1 „3“ Rozšíření EA1 a AM1 Upozornění <i>Parametry pro externí funkce: viz následující tabulka.</i>

Parametry pro externí funkce

Externí nárokování

Parametr	Nastavení
Popř. „Interní hydraulická soustava“ →	
„Požadovaná výstupní teplota externího nárokování 730C“	Požadovaná teplota přívodní větve při externím nárokování

Externí zapnutí kompresoru, směšovače v pravidelném provozu nebo OTEVŘENO

Parametr	Nastavení
„Definice zařízení“ →	
„Účinek externího nárokování na tepelné čerpadlo/topné okruhy 7014“	„0“ až „7“ (Respektujte parametr „Požadovaná výstupní teplota externího nárokování 730C“)

Externí přepínání provozního stavu různých součástí zařízení

Parametr	Nastavení
„Definice zařízení“ →	
„Součásti zařízení při externím přepínání 7011“	„0“ až „127“
„Provozní stav při externím přepínání 7012“	„0“ až „3“
„Doba trvání externího přepínání 7013“	„0“ až „12“

Externí zablokování kompresoru a čerpadel

Parametr	Nastavení
„Definice zařízení“ →	
„Účinek externího blokování na čerpadla/kompresor 701A“	„0“ až „31“

Externí zapnutí kompresoru, směšovače v regulovaném provozu nebo ZAVŘENO

Parametr	Nastavení
„Definice zařízení“ →	
„Účinek externího blokování na tepelné čerpadlo/topné okruhy 7015“	„0“ až „8“
„Účinek externího blokování na čerpadla/kompresor 701A“	„0“ až „31“


Uvedení zařízení do provozu (pokračování)

Externí napojení pro topné/chladicí okruhy

Parametr	Nastavení
„Topný okruh 1“/„Topný okruh 2“/„Topný okruh 3“ →	
„Dálkové ovládání 2003“ nebo „Dálkové ovládání 3003“ nebo „Dálkové ovládání 4003“	„2“

Parametry funkce chlazení

Parametr	Nastavení
„Chlazení“ →	
„Funkce chlazení 7100“	„0“ Žádné chlazení „1“ „natural cooling“ s NC boxem bez směšovače (příslušenství) „2“ „natural cooling“ s NC boxem se směšovačem (příslušenství) „3“ Nenastavovat!
„Chladicí okruh 7101“	„1“ Topný okruh A1/TO1 „2“ Topný okruh M2/TO2 „3“ Topný okruh M3/TO3 „4“ Samostatný chladicí okruh SKK

Čidlo teploty místnosti pro samostatný chladicí okruh

Parametr	Nastavení
„Chlazení“ →	
„Přiřazení čidla teploty místnosti samostatného chladicího okruhu 7106“	„0“ Příklad F16 „1“ Topný okruh A1/TO1 „2“ Topný okruh M2/TO2 „3“ Topný okruh M3/TO3 „4“ Nenastavovat!

Parametry pro solární ohřev pitné vody

Parametr ve spojení s modulem solární regulace typ SM1	Nastavení
„Solární zařízení“ →	
„Typ solární regulace 7A00“	„3“
Parametr C0xx	Viz Montážní a servisní návod „Modul solární regulace, typ SM1“.

Parametry pro průtokový ohřivač topné vody

Parametr	Nastavení
„Elektr. přídatné topení“ →	
„Uvolnění průtokového ohřivače topné vody 7900“	„1“
„Výkon pro průtok. ohřivač topné vody při blokování ERP 790A“	„1“ 3 kW „2“ 6 kW „3“ 9 kW



- !** **Pozor**
Po nastavení hodnoty „1“ pro „Uvolnění průtokového ohřivače topné vody 7900“ se automaticky objeví dotaz „Sekundární okruh naplněn?“. Je-li tento dotaz potvrzen tlačítkem „Ne“, nebude průtokový ohřivač topné vody uvolněn k provozu. „Uvolnění průtokového ohřivače topné vody 7900“ se nastaví na „2“. Napusťte sekundární okruh. Dotaz „Sekundární okruh naplněn?Potvrďte“ tlačítkem „Ano“.

Uvolnění průtokového ohřivače topné vody pro ohřev pitné vody

Parametr	Nastavení
„Teplá voda“ →	
„Uvolnění elektrických topení pro přípravu teplé vody 6015“	„1“

Parametry pro externí zdroj tepla

Parametr	Nastavení
„Ext. zdroj tepla“ →	
„Uvolnění externího zdroje tepla 7B00“	„1“

Uvolnění externích zdrojů tepla pro ohřev pitné vody

Parametr	Nastavení
„Ext. zdroj tepla“ →	
„Uvolnění externího zdroje tepla pro přípravu teplé vody 7B0D“	„1“

Parametry elektrické topné vložky

Parametr	Nastavení
„Teplá voda“ →	
„Uvolnění elektrických topení pro přípravu teplé vody 6015“	„1“
„Uvolnění přídavného topení pro přípravu teplé vody 6014“	„1“

Parametry pro ohřev vody v bazénu

Parametr	Nastavení
„Definice zařízení“ →	
„Externí rozšíření 7010“	„1“ nebo „3“
„Bazén 7008“	„1“

Parametry pro systém zásobníku ledu

Parametr	Nastavení
„Definice zařízení“ →	
„Volba primárního zdroje 7030“	„1“
„Externí rozšíření 7010“	„2“



Uvedení zařízení do provozu (pokračování)

Parametr	Nastavení
„Solární zařízení“ →	
„Typ solární regulace 7A00“	„2“

Popř. nastavte další parametry.

Parametr	Nastavení
„Definice zařízení“ →	
„Zapínací hystereze solárního absorbéru 7031“	„0“ až „500“ (\pm 0 až 50 K)
„Minimální doba chodu pro potlačení letního provozu 7035“	„0“ až „1440“ min
„Poslední kalendářní týden pro letní provoz 7036“	Kalendářní týden „1“ až „53“


Parametry pro větrání s Vitovent 200-C

Parametr	Nastavení
„Větrání“ →	
„Uvolnění Vitovent 7D00“	„2“ Vitovent 200-C

Příp. další uvolnění pro Vitovent 200-C

Parametr	Nastavení
„Větrání“ →	
„Uvolnění elektrického předeřívacího registru 7D01“	„0“ Odmrazování bez předeřívacího registru („ Strategie pasivní ochrany před mrazem 7D2C “) „1“ Ochrana před mrazem s předeřívacím registrem, odmrazování pomocí obtoku „2“ Ochrana před mrazem s předeřívacím registrem, komfortní funkce
„Strategie pasivní ochrany před mrazem 7D2C“	„0“ Ventilátory VYP „1“ Odmrazování pomocí obtoku „2“ Ventilátor přiváděného vzduchu VYP
„Typ výměníku tepla 7D2E“	„0“ Protiproudý výměník tepla „1“ Entalpický výměník tepla
„Montážní poloha 7D2F“	„0“ Montáž na strop „1“ Montáž na stěnu
„Funkce externí 230 V-vstup větrání 7D3A“	„1“ Externí spínač (koupelňový spínač) uvolněný

Příp. nastavení hodnot pro Vitovent 200-C


Parametr	Nastavení
„Větrání“ →	
„Požadovaná teplota místnosti 7D08“	„100“ až „300“ (\pm 10 až 30 °C)
„Objemový tok redukováného větrání 7D0A“	Podle projektování  Servisní návod větracího zařízení
„Objemový tok jmenovitého větrání 7D0C“	
„Objemový tok intenzivního větrání 7D0C“	



Parametry pro větrání s Vitovent 200-W/300-C/300-W

Parametr	Nastavení
„Větrání“ →	
„Uvolnění Vitovent 7D00“	„3“ Vitovent 200-W nebo Vitovent 300-C nebo Vitovent 300-W

Příp. nastavení hodnot pro Vitovent 200-W/300-C/300-W

Parametr	Nastavení
„Větrání“ →	
„Požadovaná teplota místnosti C108“	Max. o 4 K vyšší nebo nižší než „Standardní teplota místnosti 2000“ (hodnota nastavení: $1 \pm 0,1 \text{ } ^\circ\text{C}$)
„Základní větrání C109“	Podle projektování
„Redukované větrání C10A“	 Servisní návod větracího zařízení
„Standardní větrání C10B“	
„Intenzivní větrání C10C“	
„Základní větrání druhý kanál ventilátoru C189“ (jen Vitovent 200-W)	
„Redukované větrání druhý kanál ventilátoru C18A“ (jen Vitovent 200-W)	
„Standardní větrání druhý kanál ventilátoru C18B“ (jen Vitovent 200-W)	
„Intenzivní větrání druhý kanál ventilátoru C18C“ (jen Vitovent 200-W)	

Parametry pro větrání s Vitovent 300-F

Parametr	Nastavení
„Větrání“ →	
„Uvolnění Vitovent 7D00“	„1“ Vitovent 300-F

Příp. další uvolnění pro Vitovent 300-F

Parametr	Nastavení
„Větrání“ →	
„Uvolnění elektrického přehřívacího registru 7D01“	„1“
„Uvolnění hydraulického dohřívacího registru 7D02“	„1“
„Uvolnění čidla vlhkosti 7D05“	„1“
„Uvolnění čidla CO ₂ 7D06“	„1“
„Typ výměníku tepla 7D2E“	„0“ Protiproudý výměník tepla „1“ Entalpický výměník tepla



Uvedení zařízení do provozu (pokračování)

Příp. nastavení hodnot pro Vitovent 300-F

Parametr	Nastavení
„Větrání“ →	
„Požadovaná teplota místnosti 7D08“	„100“ až „300“ (± 10 až 30 °C)
„Objemový tok redukováného větrání 7D0A“	Podle projektování
„Objemový tok jmenovitého větrání 7D0C“	Servisní návod větracího zařízení
„Objemový tok intenzivního větrání 7D0C“	

Parametry pro použití vlastního proudu

Parametr	Nastavení
„Fotovoltaické zařízení“ →	
„Uvolnění spotřeby vlastní energie PV 7E00“	„1“
„Práh elektrického výkonu 7E04“	„0“ až „300“ (± 0 až 30 kW)

Uvolněte požadované funkce pro použití vlastního proudu

Parametr	Nastavení
„Fotovoltaické zařízení“ →	
„Uvolnění spotřeby vlastní energie pro požadovanou teplotu teplé vody 2 7E10“	„1“
„Uvolnění spotř. vl. energie pro přípravu teplé vody 7E11“	„1“
„Uvolnění spotřeby vlastní energie pro akumulční zásobník topné vody 7E12“	„1“
„Uvolnění spotřeby vlastní energie pro topení 7E13“	„1“
„Uvolnění spotřeby vlastní energie pro chlazení 7E15“	„1“
„Uvolnění spotř. vl. energie pro ak. zás. chlad. vody 7E16“	„1“

Pro zvolenou funkci zadejte teplotní spád k nastavené požadované hodnotě

Parametr	Nastavení
„Fotovoltaické zařízení“ →	
„Zvýšení požadované hodnoty teploty zásobníkového ohříváče vody PV 7E21“	„0“ až „500“ (± 0 až 50 K)
„Zvýšení požadované hodnoty teploty akumulčního zásobníku topné vody PV 7E22“	„0“ až „400“ (± 0 až 40 K)
„Zvýšení požadované hodnoty teploty místnosti PV 7E23“	„0“ až „100“ (± 0 až 10 K)
„Pokles požadované hodnoty teploty místnosti PV 7E25“	„0“ až „100“ (± 0 až 10 K)
„Pokles pož. hod. teploty ak. zás. chlad. vody PV 7E26“	„0“ až „100“ (± 0 až 10 K)

Parametry pro Smart Grid

Parametr	Nastavení
„Smart Grid“ →	
„Uvolnění Smart Grid 7E80“	„1“ Přípojka na rozšíření EA1 „4“ Přípojka k regulaci tepelného čerpadla
„Smart Grid uvolnění E-topení 7E82“	„1“ 1. stupeň „2“ 2. stupeň „3“ 3. stupeň



Pro zvolenou funkci zadejte teplotní spád k nastavené požadované hodnotě

Parametr	Nastavení
„Smart Grid“ →	
„Smart Grid zvýšení požadované teploty pro přípravu teplé vody 7E91“	„0“ až „500“ (\triangleq 0 až 50 K)
„Smart Grid zvýšení požadované hodnoty pro akumulaci zásobník topné vody 7E92“	„0“ až „400“ (\triangleq 0 až 40 K)
„Smart Grid zvýšení pož. hod. pro tepl. místnosti topení 7E93“	„0“ až „100“ (\triangleq 0 až 10 K)
„Smart Grid snížení požadované hodnoty pro teplotu místnosti chlazení 7E95“	„0“ až „100“ (\triangleq 0 až 10 K)



Kontrola funkce zařízení



Zobrazení přehledu zařízení

Přehled zařízení informuje o stavu součástí tepelných čerpadel i celého zařízení a o teplotách.



Servisní návod regulace „Vitotronic 200“

Nabídka Servis:

1. Přibližně na 4 s stiskněte současně tlačítka **OK** a .
2. „Diagnostika“
3. „Přehled zařízení“
4.  pro přepnutí mezi „Přehled zařízení – zdroj tepla“ a „Přehled zařízení – spotřebiče“


Upozornění

V položce „Přehled zařízení – zdroj tepla“ se zobrazují také výkony primárního a sekundárního čerpadla. Aby v případě vysokých teplot výstupní vody v primárním okruhu (např. při uvádění do provozu) teplota vypařování nepřekročila mez použití, výkon primárního čerpadla se přechodně sníží. Jedná se o ochrannou funkci modulu tepelného čerpadla.

Funkční test

Pomocí funkčního testu lze zkontrolovat funkčnost různých součástí zařízení.

Nabídka Servis:

1. Přibližně na 4 s stiskněte současně tlačítka **OK** a .
2. „Servisní funkce“
3. „Funkční test“

4. Spustíte požadovanou funkci, např. „**Teplá voda**“. Zobrazeny jsou pouze funkce, které jsou podle vybavení systému skutečně k dispozici. Během funkčního testu se zobrazuje přehled zařízení.

5. Funkci ukončete pomocí .



Servisní návod regulace „Vitotronic 200“



Kontrola funkce zařízení (pokračování)

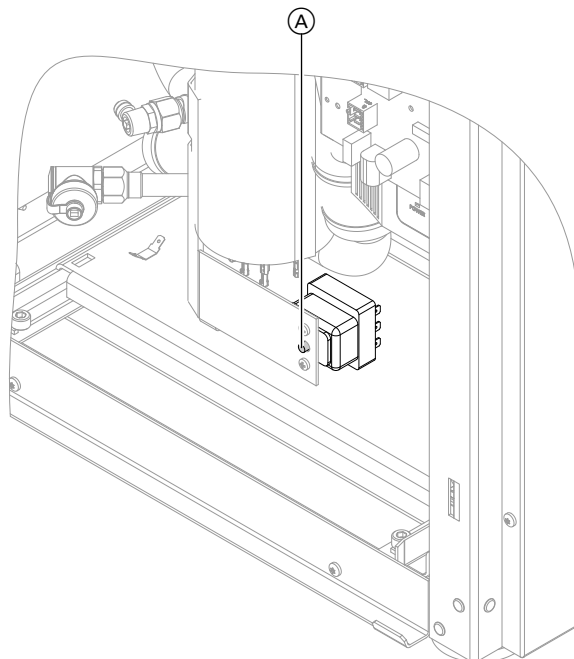
Odblokování průtokového ohřivače topné vody



Pozor

Je-li tepelné čerpadlo – například během skladování nebo přepravy – vystaveno teplotě nižší než $-15\text{ }^{\circ}\text{C}$, může dojít ke spuštění bezpečnostního termostatu průtokového ohřivače topné vody.

Zahřejte bezpečnostní termostat na teplotu přes $20\text{ }^{\circ}\text{C}$. Stiskněte odblokovací tlačítko bezpečnostního termostatu: viz obr. 41.



Obr. 41

Ⓐ Odblokovací tlačítko



Uzavření tepelného čerpadla



Pozor

Netěsná hydraulická spojení způsobují poškození systému.

- Zkontrolujte těsnost interních hydraulických spojů a hydraulických spojů ze strany stavby.
- V případě netěsnosti zařízení okamžitě vypněte. Napouštěcím a vypouštěcím kohoutem vypusťte kapalinu. Zkontrolujte usazení těsnících kroužků. Seseknuté těsnící kroužky **bezpodmínečně** vyměňte.



Pozor

Pokud nejsou dvířka skříně dobře uzavřena, může dojít k poškození kondenzátem, vibracím a nadměrnému hluku.

- Uzavřete dvířka skříně zvukotěsně a proti difúzi.
- Vnější plechy se musí během provozu montovat s izolací proti difúzi. Montujte vnější plechy jen pro údržbové a servisní práce.



Nebezpečí

Chybějící uzemnění součástí zařízení může v případě elektrické závady způsobit nebezpečné úrazy elektrickým proudem a poškození součástí.

Bezpodmínečně obnovte všechna spojení tvořená ochrannými vodiči.

Zařízení a potrubí musí být spojené se systémem vyrovnáním napěťových potenciálů domu.

1. Uzavřete elektrickou svorkovou skřín: viz strana 19.
2. Namontujte čelní plech: viz strana 12



Kontrola zvuků tepelného čerpadla

Zkontrolujte zařízení z hlediska neobvyklých zvuků, např. hlučnost chodu kompresoru a čerpadel. Popř. opětovně odvzdušněte.



Instrukce pro provozovatele zařízení

Montážní firma musí předat provozovateli zařízení návod k obsluze a seznámit jej s obsluhou.

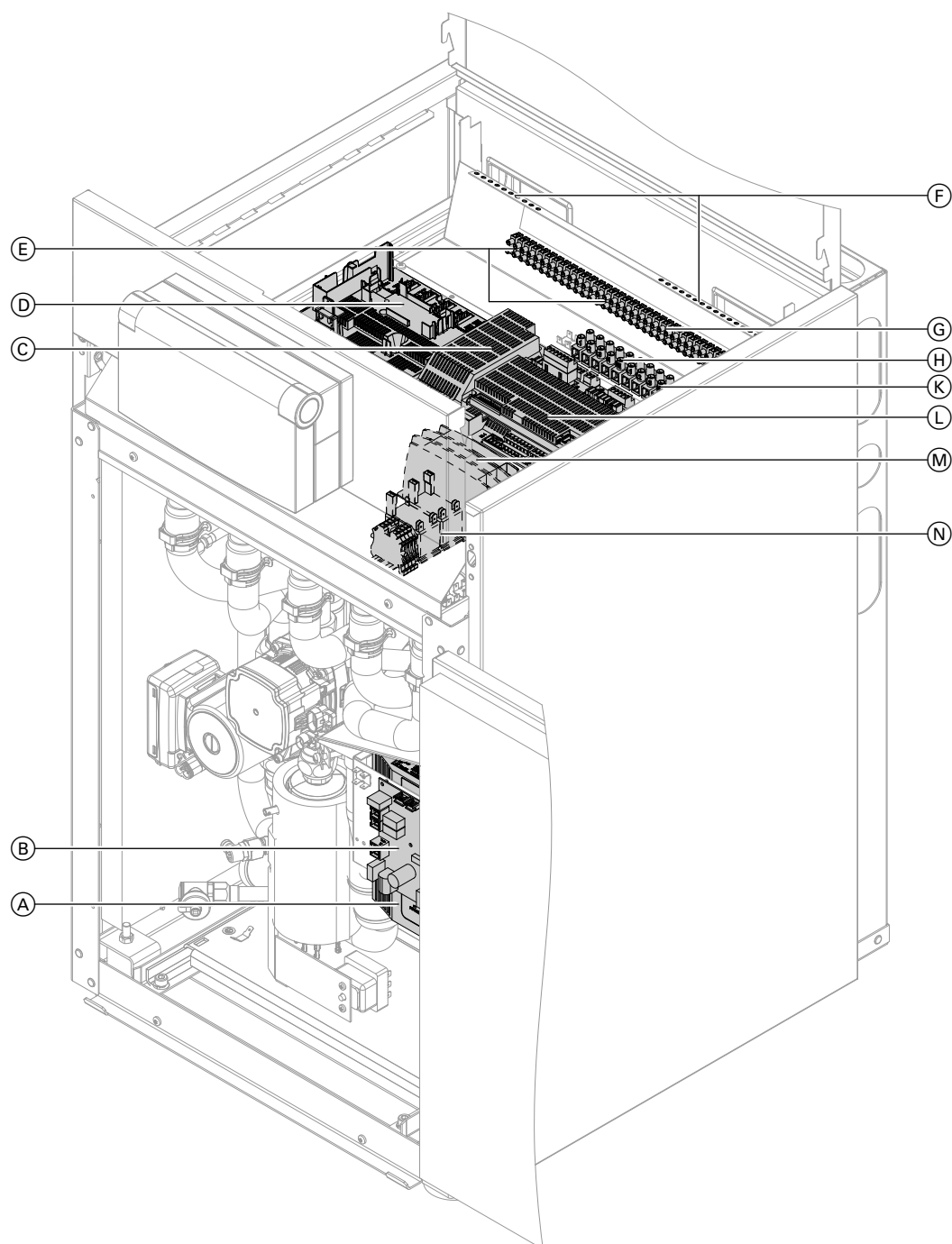
K tomu patří také všechny součásti vestavěné jako příslušenství, jako např. dálková ovládní. Kromě toho musí montážní firma zařízení poukázat na potřebné práce údržby.



Otevření dvířek skříně

Otevřete dvířka skříně: viz kapitola „Demontáž modulu tepelného čerpadla“ na straně 13.

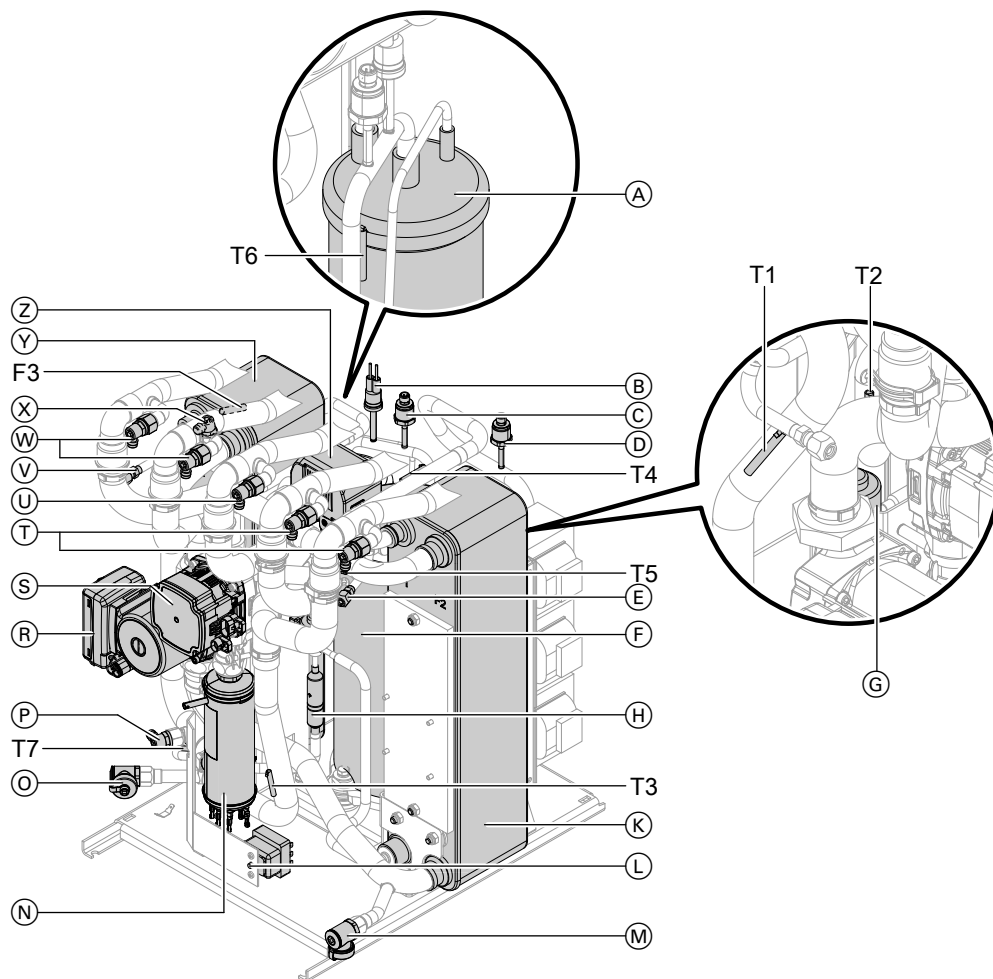
Přehled elektrických součástí



Obr. 42

- | | |
|---|--|
| (A) Invertor | (H) Svorky pro připojení průtokového ohřivače topné vody (vlevo) a kompresoru (vpravo) |
| (B) Deska s plošnými spoji elektronického expanzního ventilu (regulátoru chladicího okruhu) | (K) Síťová přípojka regulace tepelného čerpadla |
| (C) Základní deska s plošnými spoji (MB 761) | (L) Rozšiřovací deska s plošnými spoji (SA 135) na základní desce s plošnými spoji |
| (D) Deska s plošnými spoji regulátorů a čidel (CU 401) | (M) Invertor síťového filtru |
| (E) Svorkovnice: přípojky N a \ominus | (N) Řídicí modul průtokového ohřivače topné vody |
| (F) Odlehčení od tahu | |
| (G) Svorkovnice: signalizační a bezpečnostní přípojky | |

Přehled vnitřních součástí



Obr. 43

- (A) Odlučovač oleje
- (B) Bezpečnostní spínač vysokého tlaku
- (C) Čidlo vysokého tlaku
- (D) Čidlo nízkého tlaku
- (E) Ventil Schrader nízký tlak
- (F) Kompresor
- (G) Elektronický expanzní ventil
- (H) Filtr
- (K) Výparník
- (L) Bezpečnostní termostat průtokového ohřívače topné vody
- (M) Napouštěcí a vypouštěcí kohout primárního okruhu
- (N) Průtokový ohřívač topné vody
- (O) Napouštěcí a vypouštěcí kohout sekundárního okruhu
- (P) Vypouštěcí kohout průtokového ohřívače topné vody
- (R) Primární čerpadlo
- (S) Sekundární čerpadlo
- (T) Odvzdušňovací kohouty sekundárního okruhu
- (U) Odvzdušňovací kohout sekundárního okruhu na straně poitné vody
- (V) Ventil Schrader vysoký tlak
- (W) Odvzdušňovací kohouty primárního okruhu
- (X) Odvzdušňovací kohout kondenzátoru sekundárního okruhu
- (Y) Kondenzátor
- (Z) 3-cestný přepínací ventil „Topení/ohřev pitné vody“
- F3 Čidlo teploty vratné větve primárního okruhu (Viessmann Pt500A)
- T1 Čidlo teploty přívodní větve sekundárního okruhu (NTC 10 kΩ)
- T2 Čidlo teploty výstupní větve sekundárního okruhu po průtokovém ohřívači topné vody (NTC 10 kΩ)
- T3 Čidlo teploty vratné větve sekundárního okruhu (NTC 10 kΩ)
- T4 Čidlo teploty nasávaného plynu (NTC 10 kΩ)
- T5 Čidlo teploty přívodní větve primárního okruhu (NTC 10 kΩ)
- T6 Teplotní čidlo horkého plynu (NTC 10 kΩ)
- T7 Čidlo teploty zkapalněného plynu (NTC 10 kΩ)

Upozornění k čidlům teploty

F.. Čidlo teploty je připojeno k desce s plošnými spoji regulátorů a čidel.

T.. Čidlo teploty je připojeno k desce s plošnými spoji elektronického expanzního ventilu.



Servisní návod „Vitotronic 200“

Vypuštění tepelného čerpadla na sekundární straně

1. Zavřete napouštěcí a vypouštěcí kohout ze strany stavby.
2. **Vypuštění na straně topného okruhu**
Připojte hadici k napouštěcímu a vypouštěcímu kohoutu sekundárního okruhu: viz kapitola „Vnitřní součásti“ na straně 64.
Otevřete napouštěcí a vypouštěcí kohout sekundárního okruhu.

Kontrola čidel teploty

Poloha desek s plošnými spoji v tepelném čerpadle:
Viz strana 63.

Montážní poloha čidel v tepelném čerpadle: Viz
strana 64.

Čidlo	Měřicí prvek	Přípojka
<ul style="list-style-type: none"> ▪ Čidlo venkovní teploty (F0) ▪ Čidlo teploty akumulčního zásobníku (F4) ▪ Čidlo teploty zásobníku horní (F6) ▪ Čidlo teploty zásobníku, dolní (F7) ▪ Čidla teploty přívodní větve jednoho topného okruhu se směšovačem M2/TO2 (F12) ▪ Čidlo teploty přívodní větve zařízení (F13) ▪ Čidlo teploty přívodní větve chladicí okruh: topný okruh bez směšovače A1/TO1 nebo samostatný chladicí okruh SKK (F14) ▪ Čidlo teploty místnosti pro chladicí okruh (F16) ▪ Čidlo teploty kotle externího zdroje tepla (F20) ▪ Teplotní čidla topných okruhů 	Viessmann NTC 10 kΩ (modré označení)	Deska s plošnými spoji regulátorů a čidel
<ul style="list-style-type: none"> ▪ Čidlo teploty vratné větve primárního okruhu (F3) 	Viessmann Pt500A (zele- né označení)	Deska s plošnými spoji regulátorů a čidel
<ul style="list-style-type: none"> ▪ Čidlo teploty přívodní větve sekundárního okruhu (T1) ▪ Čidlo teploty přívodní větve za průtokovým ohříváčem topné vody (T2) ▪ Čidlo teploty vratné větve sekundárního okruhu (T3) ▪ Čidlo teploty nasávaného plynu (T4) ▪ Čidlo teploty přívodní větve primárního okruhu (T5) ▪ Čidlo teploty horkého plynu (T6) ▪ Čidlo teploty zkapalněného plynu (T7) 	NTC 10 kΩ (bez označení)	Deska s plošnými spoji EEV

Viessmann NTC 10 k Ω (modré označení)

$\vartheta / ^\circ\text{C}$	R / k Ω	$\vartheta / ^\circ\text{C}$	R / k Ω	$\vartheta / ^\circ\text{C}$	R / k Ω	$\vartheta / ^\circ\text{C}$	R / k Ω	$\vartheta / ^\circ\text{C}$	R / k Ω	$\vartheta / ^\circ\text{C}$	R / k Ω
-40	336,500	-8	49,647	24	10,449	56	2,878	88	0,976	120	0,389
-39	314,870	-7	47,055	25	10,000	57	2,774	89	0,946	121	0,379
-38	294,780	-6	44,614	26	9,572	58	2,675	90	0,918	122	0,369
-37	276,100	-5	42,315	27	9,165	59	2,579	91	0,890	123	0,360
-36	258,740	-4	40,149	28	8,777	60	2,488	92	0,863	124	0,351
-35	242,590	-3	38,107	29	8,408	61	2,400	93	0,838	125	0,342
-34	227,550	-2	36,181	30	8,057	62	2,316	94	0,813	126	0,333
-33	213,550	-1	34,364	31	7,722	63	2,235	95	0,789	127	0,325
-32	200,510	0	32,650	32	7,402	64	2,158	96	0,765	128	0,317
-31	188,340	1	31,027	33	7,098	65	2,083	97	0,743	129	0,309
-30	177,000	2	29,495	34	6,808	66	2,011	98	0,721	130	0,301
-29	166,350	3	28,048	35	6,531	67	1,943	99	0,700	131	0,293
-28	156,410	4	26,680	36	6,267	68	1,877	100	0,680	132	0,286
-27	147,140	5	25,388	37	6,016	69	1,813	101	0,661	133	0,279
-26	138,470	6	24,165	38	5,775	70	1,752	102	0,642	134	0,272
-25	130,370	7	23,009	39	5,546	71	1,694	103	0,623	135	0,265
-24	122,800	8	21,916	40	5,327	72	1,637	104	0,606	136	0,259
-23	115,720	9	20,880	41	5,117	73	1,583	105	0,589	137	0,253
-22	109,090	10	19,900	42	4,917	74	1,531	106	0,572	138	0,247
-21	102,880	11	18,969	43	4,726	75	1,481	107	0,556	139	0,241
-20	97,070	12	18,087	44	4,543	76	1,433	108	0,541	140	0,235
-19	91,600	13	17,251	45	4,369	77	1,387	109	0,526	141	0,229
-18	86,474	14	16,459	46	4,202	78	1,342	110	0,511	142	0,224
-17	81,668	15	15,708	47	4,042	79	1,299	111	0,497	143	0,219
-16	77,160	16	14,995	48	3,889	80	1,258	112	0,484	144	0,213
-15	72,929	17	14,319	49	3,743	81	1,218	113	0,471	145	0,208
-14	68,958	18	13,678	50	3,603	82	1,180	114	0,458	146	0,204
-13	65,227	19	13,069	51	3,469	83	1,143	115	0,445	147	0,199
-12	61,722	20	12,490	52	3,340	84	1,107	116	0,434	148	0,194
-11	58,428	21	11,940	53	3,217	85	1,072	117	0,422	149	0,190
-10	55,330	22	11,418	54	3,099	86	1,039	118	0,411	150	0,185
-9	52,402	23	10,921	55	2,986	87	1,007	119	0,400		

Kontrola čidel teploty (pokračování)

Viessmann Pt500A (zelené označení)

θ / °C	R / Ω	θ / °C	R / Ω	θ / °C	R / Ω	θ / °C	R / Ω	θ / °C	R / Ω	θ / °C	R / Ω
-30	441,1	1	502,0	32	562,3	63	623,9	94	681,2	125	739,8
-29	443,1	2	503,9	33	564,2	64	622,0	95	683,1	126	741,7
-28	445,1	3	505,9	34	566,1	65	625,8	96	685,0	127	743,5
-27	447,0	4	507,8	35	568,1	66	627,7	97	686,9	128	745,4
-26	449,0	5	509,8	36	570,0	67	629,7	98	688,8	129	747,3
-25	451,0	6	511,7	37	571,9	68	631,6	99	690,7	130	749,2
-24	453,0	7	513,7	38	573,9	69	633,5	100	692,6	131	751,1
-23	454,9	8	515,6	39	575,8	70	635,4	101	694,4	132	752,9
-22	456,9	9	517,6	40	577,7	71	637,3	102	696,3	133	754,8
-21	458,9	10	519,5	41	579,7	72	639,2	103	698,2	134	756,7
-20	460,8	11	521,5	42	581,6	73	641,1	104	700,1	135	758,6
-19	462,8	12	523,4	43	583,5	74	643,1	105	702,0	136	760,4
-18	464,8	13	525,4	44	585,4	75	645,0	106	703,9	137	762,3
-17	466,7	14	527,3	45	587,4	76	646,9	107	705,8	138	764,2
-16	468,7	15	529,3	46	589,3	77	648,8	108	707,7	139	766,1
-15	470,6	16	531,2	47	591,2	78	650,7	109	709,6	140	767,9
-14	472,6	17	533,2	48	593,2	79	652,6	110	711,5	141	769,8
-13	474,6	18	535,1	49	595,1	80	654,5	111	713,4	142	771,7
-12	476,5	19	537,0	50	597,0	81	656,4	112	715,3	143	773,6
-11	478,5	20	539,0	51	598,9	82	658,3	113	717,2	144	775,4
-10	480,5	21	540,9	52	600,9	83	660,2	114	719,0	145	777,3
-9	482,4	22	542,9	53	602,8	84	662,1	115	720,9	146	779,2
-8	484,4	23	544,8	54	604,7	85	664,0	116	722,8	147	781,0
-7	486,3	24	546,8	55	606,6	86	665,9	117	724,7	148	782,9
-6	488,3	25	548,7	56	608,6	87	667,9	118	726,6	149	784,8
-5	490,2	26	550,6	57	610,5	88	669,8	119	728,5	150	786,7
-4	492,2	27	552,6	58	612,4	89	671,7	120	730,4	151	788,5
-3	494,2	28	554,5	59	614,0	90	673,6	121	732,2	152	790,4
-2	496,1	29	556,5	60	616,2	91	675,5	122	734,1	153	792,3
-1	498,1	30	558,4	61	618,2	92	677,4	123	736,0	154	794,1
0	500,0	31	560,3	62	620,1	93	679,3	124	737,9	155	796,0

Kontrola čidel teploty (pokračování)**NTC 10 k Ω** (bez označení)

ϑ / °C	R / k Ω	ϑ / °C	R / k Ω	ϑ / °C	R / k Ω	ϑ / °C	R / k Ω	ϑ / °C	R / k Ω	ϑ / °C	R / k Ω
-40	325,700	-8	49,530	24	10,450	56	2,874	88	0,975	120	0,391
-39	305,400	-7	46,960	25	10,000	57	2,770	89	0,946	121	0,381
-38	286,500	-6	44,540	26	9,572	58	2,671	90	0,917	122	0,371
-37	268,800	-5	42,250	27	9,164	59	2,576	91	0,889	123	0,362
-36	252,300	-4	40,100	28	8,776	60	2,484	92	0,863	124	0,352
-35	236,900	-3	38,070	29	8,406	61	2,397	93	0,837	125	0,343
-34	222,600	-2	36,150	30	8,054	62	2,313	94	0,812	126	0,335
-33	209,100	-1	34,340	31	7,719	63	2,232	95	0,788	127	0,326
-32	196,600	0	32,630	32	7,399	64	2,155	96	0,765	128	0,318
-31	184,900	1	31,020	33	7,095	65	2,080	97	0,743	129	0,310
-30	173,900	2	29,490	34	6,804	66	2,009	98	0,721	130	0,302
-29	163,700	3	28,050	35	6,527	67	1,940	99	0,700	131	0,295
-28	154,100	4	26,680	36	6,263	68	1,874	100	0,680	132	0,288
-27	145,100	5	25,390	37	6,011	69	1,811	101	0,661	133	0,281
-26	136,700	6	24,170	38	5,770	70	1,750	102	0,642	134	0,274
-25	128,800	7	23,020	39	5,541	71	1,692	103	0,624	135	0,267
-24	121,400	8	21,920	40	5,321	72	1,636	104	0,606	136	0,261
-23	114,500	9	20,890	41	5,112	73	1,581	105	0,589	137	0,254
-22	108,000	10	19,910	42	4,912	74	1,529	106	0,573	138	0,248
-21	102,000	11	18,980	43	4,720	75	1,479	107	0,557	139	0,242
-20	96,260	12	18,100	44	4,538	76	1,431	108	0,541	140	0,237
-19	90,910	13	17,260	45	4,363	77	1,385	109	0,527	141	0,231
-18	85,880	14	16,470	46	4,196	78	1,340	110	0,512	142	0,226
-17	81,160	15	15,720	47	4,036	79	1,297	111	0,498	143	0,220
-16	76,720	16	15,000	48	3,884	80	1,256	112	0,485	144	0,215
-15	72,560	17	14,330	49	3,737	81	1,216	113	0,472	145	0,210
-14	68,640	18	13,690	50	3,597	82	1,178	114	0,459	146	0,206
-13	64,950	19	13,080	51	3,463	83	1,141	115	0,447	147	0,201
-12	61,480	20	12,500	52	3,335	84	1,105	116	0,435	148	0,196
-11	58,220	21	11,940	53	3,212	85	1,071	117	0,423	149	0,192
-10	55,150	22	11,420	54	3,095	86	1,038	118	0,412	150	0,187
-9	52,250	23	10,920	55	2,982	87	1,006	119	0,401		

Kontrola pojistek

Poloha pojistek: viz od strany 24.

- Pojistka F1 se nachází na svorce síťové přípojky regulace tepelného čerpadla.
Typ pojistky:
 - T 6,3 A H, 250 V~
 - Max. ztrátový výkon \leq 2,5 W
- Pojistka F3 se nachází na základní desce s plošnými spoji.
Typ pojistky:
 - T 2,0 A H, 250 V~
 - Max. ztrátový výkon \leq 2,5 W

Kontrola pojistek (pokračování)

1. Vypněte síťové napětí.
2. Otevřete svorkovou skříň.
3. Zkontrolujte pojistku. Případně vyměňte.



Nebezpečí

Nesprávné nebo nesprávně instalované pojistky mohou vést ke zvýšenému nebezpečí vzniku požáru.

- Vložte pojistky bez větší námahy. Pojistky umístěte do správné polohy.
- Používejte pouze shodné typy se stejnou vypínací charakteristikou.



Nebezpečí

Odstraněním těchto pojistek **není obvod zátěže bez napětí**. Při kontaktu se součástmi, jež jsou pod napětím, může dojít k nebezpečným zraněním elektrickým proudem.

Při práci na přístroji bezpodmínečně **vypněte napětí i v zátěžovém obvodu**.

Zařízení je příliš hlučné

Možné příčiny:

- Dvířka skříně nejsou dobře uzavřena: Viz strana 13.
- Hydraulická a elektrická vedení se dotýkají navzájem nebo jiných součástí tepelného čerpadla, např. skříně.

Protokol parametrů hydrauliky

Nastavené a naměřené hodnoty	Požad. hodnota	První uvedení do provozu	Údržba/servis
Ochrana před mrazem (médium v primárním okruhu - solanka) °C	min. -15		
Kontrola externích čerpadel topných okruhů			
Typ oběhového čerpadla			
Stupeň oběhového čerpadla			
Nastavení přepouštěcího ventilu			
Uvedení primárního okruhu do provozu			
Výstupní teplota primárního okruhu („diagnostika“ → „Přehled zařízení“) °C			
Teplota vratné vody primárního okruhu („diagnostika“ → „Přehled zařízení“) °C			
Rozdíl teplot (přívodní/vratná větev primárního okruhu) ΔT :			
▪ Při výstupní teplotě sekundárního okruhu = 35 °C a výstupní teplotě primárního okruhu = 10 °C K	3 až 5		
▪ Při výstupní teplotě sekundárního okruhu = 35 °C a výstupní teplotě primárního okruhu = 0 °C K	2 až 4		
Kontrola směšovače, tepelného čerpadla a ohřevu zásobníku			
Měřeno za následujících podmínek:			
Teplota místnosti °C			
Venkovní teplota °C			
Je „teplota zásobníku, horní“ konstantní?	Ano (± 1 K)		
Výstupní teplota sekundárního okruhu °C	stoupá	z na	z na
Teplotní spád ΔT „Výstupní teplota sekundár. okruhu“ / „teplota vratné větve sekundár. okruhu“ K	6 až 8		

Protokol parametrů regulace



Popis parametrů

Servisní návod „Vitotronic 200“

Definice zařízení

Parametry	Kód	Stav při dodání	První uvedení do provozu	Údržba/servis
Schéma zařízení (viz kap. „Přehled možných schémat zařízení“)	7000	2		
Interval pro dlouhodobý prům. venkov. teploty	7002	180 min		
Teplotní rozdíl pro výpočet meze vytápění	7003	40 (± 4 K)		
Teplotní rozdíl pro výpočet meze chlazení	7004	40 (± 4 K)		
Primár.čerp. u přírod. chlazení	7007	1		
Bazén	7008	0		
Priorita okruhu spotřebiče	700B	Nepřestavovat!		

Protokol parametrů regulace (pokračování)

Parametry	Kód	Stav při dodání	První uvedení do provozu	Údržba/servis
Použití tepelného čerpadla v kaskádě	700C	2		
Vyrovnaní doby chodu kaskády	700D	Nepřestavovat!		
Externí rozšíření	7010	0		
Součást zařízení při externím přepínání	7011	0		
Provozní stav při externím přepínání	7012	2		
Doba trvání externího přepínání	7013	8 h		
Účinek exter. požadav. na tepelné čerpadlo a top. okruhy	7014	4		
Externí blokov. účinku na tepel. čerp. a top. okruhy	7015	4		
Vitocom 100 (jen typ GSM/GSM2)	7017	0		
Teplotní rozsah vstupu 0..10V	7018	1000		
Priorita exter. nárokování	7019	0		
Externí blokov. účinku na čerpadla a kompresor	701A	0		
Společné čidlo teploty přívodní větve zařízení	701B	0		
Provozní stav po hlášení A9, C9	701C	0		
Účinek BA-přepínání na větrání	701F	3		
Volba primárního zdroje	7030	0		
Zapínací hystereze solárního absorbéru vzduchu	7031	20 (\pm 2 K)		
Hystereze sol. absorbéru	7032	20 (\pm 2 K)		
Min. teplota pro primární zdroj solárního absorbéru	7033	-500 (\pm -50 °C)		
Střední teplota podlahy v letním provozu	7034	40 (\pm 4 °C)		
Minimální doba chodu pro potlačení letního provozu	7035	60 min		
Poslední kalendářní týden pro letní provoz	7036	35		
Kontrola okruhu absorbéru	7037	0		
Teplotní čidlo pro bivalentní provoz	7038	0		
Kalend. týden počátek letního provozu zás. ledu	7039	35		
Kalend. týden nejbl. Konec letního provozu zás. ledu	703A	35		
Účinek prázdn. programu	7050	384		

Kompresor

Parametr	Kód	Stav při dodání	První uvedení do provozu	Údržba/servis
Uvolnění použití kompresorového stupně	5012	15		
Výkon primárního zdroje	5043	Nepřestavovat!		

Protokol parametrů regulace (pokračování)
Externí zdroj tepla

Parametr	Kód	Stav při dodání	První uvedení do provozu	Údržba/servis
„Uvolnění externího zdroje tepla“	7B00	0		
„Přednost exter. zdroje tepla/průtok ohříváče top. vody.“	7B01	1		
„Bivalentní teplota externího zdroje tepla“	7B02	100 (\pm 10 °C)		
„Práh zapnutí externího zdroje tepla“	7B03	300 (\pm 30 min)		
„Zpoždění zapnutí externího zdroje tepla“	7B04	30 min.		
„Min. výst. tepl. směšovače exter. zdroj tepla OTEVŘ“	7B05	0		
„Min. doba chodu ext. zdroje tepla“	7B06	20 min.		
„Doběh externího zdroje tepla“	7B07	10 min.		
„Max. převýšení výst. teploty externího zdroje tepla“	7B0B	0		
„Uvolnění exter. zdroje tepla pro topný provoz“	7B0C	1		
„Uvolnění externího zdroje tepla pro přípravu teplé vody“	7B0D	0		
„Bivalent. způs. provozu tepelného čerpadla“	7B0E	1		
„Vypínací hranice tepelného čerpadla při bivalentním provozu“	7B0F	-500 (\pm -50 °C)		
„Uvolnění udrž. min. tepl. ext. zdroj tepla“	7B10	0		
„Uvolnění čidla teploty kotle“	7B11	1		

Teplá voda

Parametry	Kód	Stav při dodání	První uvedení do provozu	Údržba/servis
Požadovaná hodnota teploty teplé vody	6000	500 (\pm 50 °C)		
Min. teplota teplé vody	6005	100 (\pm 10 °C)		
Max. teplota teplé vody	6006	600 (\pm 60 °C)		
Hystereze teploty teplé vody tepelného čerpadla	6007	50 (\pm 5 K)		
Hystereze teploty teplé vody přídatného topení	6008	100 (\pm 10 K)		
Optimalizace doby zapnutí pro přípravu teplé vody	6009	0		
Optimalizace doby vypnutí pro přípravu teplé vody	600A	0		
Požadovaná teplota teplé vody 2	600C	600 (\pm 60 °C)		
Nárůst teploty za hodinu pro přípravu teplé vody	600D	30 K/h		
Teplotní čidlo v dolní části zásobníku ohříváče vody	600E	0		
Max. doba chodu přípravy teplé vody při topném provozu	6011	240 min		
Max. přerušení přípravy teplé vody pro topení	6012	90 min		

Protokol parametrů regulace (pokračování)

Parametry	Kód	Stav při dodání	První uvedení do provozu	Údržba/servis
Uvolnění přídavných topení pro přípravu teplé vody	6014	0		
Uvolnění elektrických topení pro přípravu teplé vody	6015	0		
Přednost přípravy teplé vody u kombinovaného zásobníku	6016	0		
Pokusy o zapnutí pro teplou vodu po vypnutí při vysokém tlaku	6017	0		
Vyp. hystereze průtok. ohř. topné vody	601E	10 (\pm 1 K)		
Uvolnění nabíjecího čerpadla zásobníku	601F	0		
Způsob provozu nabíjecího čerpadla zásobníku	6020	0		
Změna otáček sekund. čerpadla u TV	6033	0		
Uvolnění E-top./ext. zdroj tepla pouze pro dobíjení	6040	60 %		
Doba blokování ohřevu pitné vody	6060	0 min		
Max. přerušení ohřevu pitné vody	6061	0 min		

Solární zařízení

Parametr	Kód	Stav při dodání	První uvedení do provozu	Údržba/servis
„Typ solární regulace“	7A00	0		
Parametry modulu solární regulace, typ SM1	C0xx	Tyto parametry jsou viditelné pouze tehdy, pokud je modul solární regulace, typ SM1 připojen na tepelné čerpadlo a „typ solární regulace“ je nastaven na „3“. Popis parametrů viz montážní a servisní návod „modulu solární regulace, typ SM1“.		

Elektrické přídavné topení

Parametr	Kód	Stav při dodání	První uvedení do provozu	Údržba/servis
„Uvolnění průtokového ohřivače topné vody“	7900	1		
„Uvolnění elektrických topení pro přípravu teplé vody“	7901	0		
„Uvolnění průtok. ohřivače top. vody pro vytáp. místností“	7902	0		
„Zpoždění zapínání průtok. ohřivače top. vody“	7905	30 min.		
„Max. výkon průtok. ohřivače topné vody“	7907	3		
„Výkon pro průtok. ohřiv. topné vody při blokování ERP“	790A	0		
„Bivalentní teplota průtokového ohřivače topné vody“	790B	500 (\pm 50 °C)		

Protokol parametrů regulace (pokračování)**Interní hydraulika**

Parametry	Kód	Stav při dodání	První uvedení do provozu	Údržba/servis
Tepelné čerpadlo pro vysoušení stavby	7300	0		
Časový program vysoušení podlahového potěru	7303	0		
Požadovaná teplota přívodní větve externího požadavku	730C	500 (\pm 50 °C)		
Práh zapnutí	730E	300 (\pm 30 K·min)		
Zapínací práh chlazení	7311	100 (\pm 10 K·min)		
Zapínací práh E-topení	7312	300 (\pm 30 K·min)		
Rychl. takt. čerp. top. okr.	7319	0		
Jmen. výkon sekundárního čerpadla (PWM)	7343	0		
Jmenovitý výkon čerpadla topného okruhu TO2	734A	60 %		
Typ čerpadla sek. okruh	735A	Nepřestavovat!		
Doba rozb. vysoce ef. oběh. čerpadla	7365	Nepřestavovat!		
Program vysoušení potěru den spuštění	7378	1		
Program vysoušení potěru den ukončení	7379	31		

Primární zdroj

Parametry	Kód	Stav při dodání	První uvedení do provozu	Údržba/servis
Počáteční výkon prim. zdroje (topení)	7442	70 %		
Typ čerpadla prim. okruh	745A	Nepřestavovat!		
Min. vstupní teplota primár. okruh v provozu	7470	Nepřestavovat!		
Zpoždění aktivace ochrana sondy	7471	Nepřestavovat!		

Akumulační zásobník topné vody

Parametry	Kód	Stav při dodání	První uvedení do provozu	Údržba/servis
Uvolnění akumulčního zásobníku/hydraulická výhybka	7200	0		
Teplota v provozním stavu, pevná hodnota akumulčního zásobníku	7202	500 (\pm 50 °C)		
Hystereze teploty ohřevu akumulčního zásobníku	7203	50 (\pm 5 K)		
Max. teplota akumulčního zásobníku	7204	650 (\pm 60 °C)		
Optimalizace doby ohřevu akumul. zásobníku	7205	0		
Teplotní mez pro provozní stav Pevná hodn. akumul. zás.	7208	500 (\pm 50 °C)		
Vypínací hystereze akumul. zásobník topné vody	7209	0 (\pm 0 K)		
Druh prov. pevná hod. jen při nárok. tepla	720A	0		

Protokol parametrů regulace (pokračování)

Topný okruh 1

Parametr	Kód	Stav při dodání	První uvedení do provozu	Údržba/servis
Teplota místnosti, standardní	2000	200 (\pm 20 °C)		
Teplota místnosti, redukováná	2001	160 (\pm 16 °C)		
Dálkové ovládání	2003	0		
Regulace teploty místnosti	2005	0		
Úroveň topné charakteristiky	2006	0 (\pm 0 K)		
Sklon topné charakteristiky	2007	6 (\pm 0,6)		
Vliv řízení podle teploty místnosti	200A	10		
Řízení podle teploty místnosti	200B	0		
Max. teplota přívodní větve topného okruhu	200E	400 (\pm 40 °C)		
Teplota místnosti při provozu Párty	2022	200 (\pm 20 °C)		

Topný okruh 2

Parametr	Kód	Stav při dodání	První uvedení do provozu	Údržba/servis
Teplota místnosti, standardní	3000	200 (\pm 20 °C)		
Teplota místnosti, redukováná	3001	160 (\pm 16 °C)		
Dálkové ovládání	3003	0		
Regulace teploty místnosti	3005	0		
Úroveň topné charakteristiky	3006	0 (\pm 0 K)		
Sklon topné charakteristiky	3007	6 (\pm 0,6)		
Vliv řízení podle teploty místnosti	300A	10		
Řízení podle teploty místnosti	300B	0		
Max. teplota přívodní větve topného okruhu	300E	400 (\pm 40 °C)		
Doba chodu směš. top. okruhu	3015	Nepřestavovat!		
Teplota místnosti při provozu Párty	3022	200 (\pm 20 °C)		
Topný okruh k dispozici	302F	1		

Topný okruh 3

Parametr	Kód	Stav při dodání	První uvedení do provozu	Údržba/servis
„Teplota místnosti, standardní“	4000	200 (\pm 20 °C)		
„Teplota místnosti, redukováná“	4001	160 (\pm 16 °C)		
„Dálkové ovládání“	4003	0		
Regulace teploty místnosti	4005	0		
„Úroveň topné charakteristiky“	4006	0 (\pm 0 K)		
„Sklon topné charakteristiky“	4007	6 (\pm 0,6)		
„Vliv řízení podle teploty místnosti“	400A	10		
„Řízení podle teploty místnosti“	400B	0		
„Max. výstupní teplota top. okruhu“	400E	400 (\pm 40 °C)		
Doba chodu směš. top. okruhu	4015	Nepřestavovat!		
„Teplota místnosti při provozu Párty“	4022	200 (\pm 20 °C)		

Protokol parametrů regulace (pokračování)**Chlazení**

Parametr	Kód	Stav při dodání	První uvedení do provozu	Údržba/servis
Funkce chlazení	7100	0		
Chladicí okruh	7101	1		
Požad. teplota místnosti samostatného chladicího okruhu	7102	200 (\pm 20 °C)		
Min. teplota přívodní větve chlazení	7103	200 (\pm 20 °C)		
Vliv řízení podle teploty místnosti, chladicí okruh	7104	0		
Regulace tepl. místnosti, chladicí okruh	7105	1		
Přiřazení čidla teploty místnosti samostatného chladicího okruhu	7106	0		
Hystereze tepl. místnosti chlad. okruhu	7107	10 (\pm 1 K)		
Uvolnění čidla teploty přívodní větve chladicího okruhu	7109	1		
Úroveň chladicí charakteristiky	7110	0 (\pm 0 K)		
Sklon chladicí charakteristiky	7111	12 (\pm 1,2)		
Dálkové ovládání chladicího okruhu	7116	Nepřestavovat!		
Hlídač rosného bodu	7117	1		
Zapínací práh chl. integrálu	7118	10 %		

Větrání: Vitovent 200-C a Vitovent 300-F

Parametr	Kód	Stav při dodání	První uvedení do provozu	Údržba/servis
Uvolnění Vitovent	7D00	0		
Uvolnění elektrického přehřívacího registru	7D01	0		
Uvolnění hydraulického dohřívacího registru	7D02	0		
Uvolnění čidla vlhkosti	7D05	0		
Uvolnění čidla CO ₂	7D06	0		
Požadovaná teplota místnosti	7D08	200 (\pm 20 °C)		
Objemový tok redukováného větrání	7D0A	<ul style="list-style-type: none"> ▪ Vitovent 200-C: 75 m³/h ▪ Vitovent 300-F: 120 m³/h 		
Objemový tok jmenovitého větrání	7D0B	<ul style="list-style-type: none"> ▪ Vitovent 200-C: 115 m³/h ▪ Vitovent 300-F: 170 m³/h 		
Objemový tok intenzivního větrání	7D0C	<ul style="list-style-type: none"> ▪ Vitovent 200-C: 155 m³/h ▪ Vitovent 300-F: 215 m³/h 		
Min. teplota přiváděného vzduchu pro obtok	7D0F	160 (\pm 16 °C)		
Hodnota CO ₂ pro zvýšení objem. toku	7D18	800 ppm		
Hodnota vlhkosti pro zvýšení objem. toku	7D19	65 %		
Doba intervalu ochrany před mrazem větrání	7D1A	15 min		
Doba trvání intenz. větrání	7D1B	120 min		
Zdroj skutečné hodnoty teploty místnosti	7D1D	1		

Protokol parametrů regulace (pokračování)

Parametr	Kód	Stav při dodání	První uvedení do provozu	Údržba/servis
Topný okruh pro blokování obtokové klapky	7D21	7		
Přizpůsobení řídicího napětí	7D27	0 (\neq 0 V)		
Ventilátor pro přizpůsobení řídicího napětí	7D28	0		
Strategie pasivní ochrany před mrazem	7D2C	0		
Typ výměníku tepla	7D2E	0		
Montážní poloha	7D2F	0		
Funkce externí 230 V-vstup větrání	7D3A	0		
Doba trvání větrání koupelny	7D3B	30 min		
Blok. rozběhu větrání období část 1	7D5E	0		
Blok. rozběhu větrání období část 2	7D5F	0		
Přizpůsobení řídicího napětí ventilátoru přiváděného vzduchu	7D71	0 V		
Přizpůsobení řídicího napětí ventilátoru odváděného vzduchu	7D72	0 V		
Justáž čidla teploty venk. vzduchu	7D75	0 K		
Justáž čidla tepl. venk. vzduchu po přede- hřívacím registru	7D76	0 K		
Justáž čidla teploty přiváděného vzduchu	7D77	0 K		
Justáž čidla teploty odpadního vzduchu	7D79	0 K		
Zpoždění TN-výpadek větrání	7D90	0 min		

Větrání: Vitovent 200-W, Vitovent 300-C a Vitovent 300-W

Parametr	Kód	Stav při dodání	První uvedení do provozu	Údržba/servis
Uvolnění Vitovent	7D00	0		
Topný okruh pro blokování obtokové klapky	7D21	7		
Zpoždění TN-výpadek větrání	7D90	0 min		
Přede- hřívací registr	C101	1		
Dotápěcí zařízení	C102	0		
Čidlo vlhkosti	C105	0		
Požadovaná hodnota CO ₂	C106	0		
Požadovaná teplota místnosti	C108	220 (\neq 22 °C)		
Základní větrání	C109	<ul style="list-style-type: none"> ▪ Vitovent 200-W: 15 % ▪ Vitovent 300-C: 30 m³/h ▪ Vitovent 300-W: 50 m³/h 		
Redukované větrání	C10A	<ul style="list-style-type: none"> ▪ Vitovent 200-W: 25 % ▪ Vitovent 300-C: 75 m³/h ▪ Vitovent 300-W: 100 m³/h 		

Protokol parametrů regulace (pokračování)

Parametr	Kód	Stav při dodání	První uvedení do provozu	Údržba/servis
Standardní větrání	C10B	<ul style="list-style-type: none"> ▪ Vitovent 200-W: 50 % ▪ Vitovent 300-C: 100 m³/h ▪ Vitovent 300-W: 150 m³/h 		
Intenzivní větrání	C10C	<ul style="list-style-type: none"> ▪ Vitovent 200-W: 75 % ▪ Vitovent 300-C: 125 m³/h ▪ Vitovent 300-W: 225 m³/h 		
Základní větrání druhý kanál ventilátoru	C189	15 %		
Redukované větrání druhý kanál ventilátoru	C18A	25 %		
Standardní větrání druhý kanál ventilátoru	C18B	50 %		
Intenzivní větrání druhý kanál ventilátoru	C18C	75 %		
Provoz obtoku	C1A0	0		
Centrální ohřev a rekuperace tepla	C1A1	0		
Přípustná nerovnováha	C1A2	1		
Pevně stanovená nerovnováha	C1A3	0		
Požadovaná teplota dohřívacího registru	C1A4	210 (± 21 °C)		
Citlivost čidla vlhkosti	C1A6	0		
Min. teplota zemního výměníku tepla	C1AA	50 (± 5 °C)		
Max. teplota zemního výměníku tepla	C1AB	250 (± 25 °C)		
Funkce vstupu 1	C1B0	0		
Min. napětí vstupu 1	C1B1	0 (10 ± 1 V)		
Min. napětí vstupu 2	C1C1	0 (10 ± 1 V)		
Oprava objemového toku	C1C7	100		

Upozornění

Stavy při dodávce parametrů C101 až C1C7 závisí na větracím zařízení a mohou se popř. lišit od zde uvedených hodnot. Stav při dodávce se zobrazí v servisní nabídce u každého parametru prostřednictvím „ALZ ...

▼“ : Viz „Servisní návod Vitotronic 200“.

Protokol parametrů regulace (pokračování)

Fotovoltaika

Parametr	Kód	Stav při dodání	První uvedení do provozu	Údržba/servis
Uvolnění spotřeby vlastní energie FV	7E00	0		
Podíl cizího proudu	7E02	0 (\neq 0 %)		
Práh elektr. výkonu	7E04	<ul style="list-style-type: none"> ▪ Typ BWC 331.C06: 19 (\neq 1,9 W) ▪ Typ BWC 331.C12: 23 (\neq 2,3 W) 		
Vypínací práh (relativní)	7E07	0 (\neq 0 kW)		
Uvolnění spotřeby vlastní energie pro pož. teplotu teplé vody 2	7E10	0		
Uvolnění spotřeby vlastní energie pro přípravu teplé vody	7E11	0		
Uvolnění spotřeby vlastní energie pro akumul. zásobník topné vody	7E12	0		
Uvolnění spotřeby vlastní energie pro topení	7E13	0		
Uvolnění spotř. vl. energie pro chlazení	7E15	0		
Zvýšení požadované hodnoty teploty zásobníkového ohřívače vody PV	7E21	0 (\neq 0 K)		
Zvýšení požadované hodnoty teploty akumul. zásobníku topné vody PV	7E22	0 (\neq 0 K)		
Zvýšení pož. hodnoty teploty místnosti PV	7E23	0 (\neq 0 K)		
Pokles pož. hodnoty tepl. místnosti PV	7E25	0 (\neq 0 K)		

Smart Grid

Parametr	Kód	Stav při dodání	První uvedení do provozu	Údržba/servis
„Uvolnění Smart Grid“	7E80	0		
„Smart Grid uvolnění E-topení“	7E82	0		
„Smart Grid zvýšení požadované teploty pro přípravu teplé vody“	7E91	0 (\neq 0 K)		
„Smart Grid zvýšení pož. hod.pro ak. zás. topné vody“	7E92	0 (\neq 0 K)		
„Smart Grid zvýšení pož. hod. pro tepl. místnosti topení“	7E93	0 (\neq 0 K)		
„Smart Grid snížení pož. hod. pro tepl. místnosti chlazení“	7E95	0 (\neq 0 K)		

Protokol parametrů regulace (pokračování)
Čas

Parametr	Kód	Stav při dodání	První uvedení do provozu	Údržba/servis
„Automatické přepínání letního a zimního času“	7C00	1		
„Začátek letního času - měsíc“	7C01	3		
„Začátek letního času - týden“	7C02	5		
„Začátek letního času - den“	7C03	7		
„Začátek zimního času - měsíc“	7C04	10		
„Začátek zimního času - týden“	7C05	5		
„Začátek zimního času - den“	7C06	7		

Komunikace

Parametr	Kód	Stav při dodání	První uvedení do provozu	Údržba/servis
Uvolnění komunikačního modulu LON	7710	0		
Číslo účastnického zařízení LON	7777	1		
Manažer poruch LON	7779	0		
Číslo zařízení LON	7798	1		
Interval pro přenos dat prostřednictvím LON	779C	20 min		
Zdroj venkovní teploty	77FC	0		
Vyslat venkovní teplotu	77FD	0		
Zdroj hodinového času	77FE	0		
Vysílání denního času	77FF	0		

Obsluha

Parametr	Kód	Stav při dodání	První uvedení do provozu	Údržba/servis
„Blokování obsluhy“	8800	0		
„Uvolnění rovin časového programu provoz se sníženou hlučností“	8801	0		
„Uživatelská úroveň zobrazení energetických bilancí“	8811	1		

Technické údaje tepelných čerpadel země/voda

Typ BWC		301.C06	301.C12	301.C16
Výkonové parametry podle ČSN EN 14511 (B0/W35, teplotní spád 5 K)				
Jmenovitý tepelný výkon	kW	4,28	5,31	7,44
Chladicí výkon	kW	3,45	4,35	5,84
Elektrický příkon	kW	0,91	1,10	1,50
Koeficient výkonu ε (COP)		4,70	4,80	4,95
Modulační rozsah vytápění, min. až max.	kW	1,7 až 8,6	2,4 až 11,4	3,8 až 15,9
Solanka (primární okruh)				
Obsah	l	3,7	4,2	5,5
Minimální objemový tok	l/h	900	1000	1800
Jmenovitý objemový tok	l/h	1070	1300	1840
Zbytková dopravní výška				
▪ Při min. objemovém toku	mbar	800	800	590
	kPa	80,0	80,0	59,0
▪ Při jmenovitém objemovém toku	mbar	780	720	570
	kPa	78,0	72,0	57,0
Max. požadovaná teplota přívodní větve (vstup solanky)	°C	25	25	25
Min. požadovaná teplota přívodní větve (vstup solanky)	°C	-10	-10	-10
Topná voda (sekundární okruh)				
Obsah	l	4,5	5,3	6,7
Minimální objemový tok	l/h	600	720	1100
Jmenovitý objemový tok	l/h	740	920	1270
Zbytková dopravní výška				
▪ Při min. objemovém toku	mbar	710	700	650
	kPa	71,0	70,0	65,0
▪ Při jmenovitém objemovém toku	mbar	700	680	635
	kPa	70,0	68,0	63,5
Max. požadovaná teplota přívodní větve	°C	65	65	65
Průtokový ohřivač topné vody				
Tepelný výkon	kW	9,0	9,0	9,0
Jmenovité napětí		3/N/PE 400 V/50 Hz		
Jištění		3 x B16A 1-pólové	3 x B16A 1-pólové	3 x B16A 1-pólové
Elektrické parametry tepelného čerpadla				
Jmenovité napětí kompresoru		3/N/PE 400 V/50 Hz		
Jmenovitý proud kompresoru	A	9,0	12,0	12,0
Cos φ		0,9	0,9	0,9
Náběhový proud kompresoru	A	< 5	< 5	< 5
Náběhový proud kompresoru s blokováním rotoru	A	9	12	12
Jištění kompresoru	A	1 x B16A 3-pólové	1 x B16A 3-pólové	1 x B16A 3-pólové
Třída ochrany		I	I	I

Typ BWC		301.C06	301.C12	301.C16
Elektrické parametry regulace tepelného čerpadla				
Jmenovité napětí		1/N/PE 230 V/50 Hz		
Jištění		B16A	B16A	B16A
Pojistky		2 x T 6,3 A H/ 250 V		
Stupeň krytí		IP20	IP20	IP 20
Elektrický příkon				
Primární čerpadlo (vysoce efektivní oběhové čerpadlo)	W	5,7 až 87	5,7 až 87	5,7 až 87
▪ Index energetické účinnosti EEI		≤ 0,21	≤ 0,21	≤ 0,21
Sekundární čerpadlo (vysoce efektivní oběhové čerpadlo)	W	4 až 60	4 až 60	4 až 60
▪ Index energetické účinnosti EEI		≤ 0,21	≤ 0,21	≤ 0,21
Max. příkon regulace	W	1000	1000	1000
Jmenovitý výkon regulace/elektroniky	W	12	12	12
Chladicí okruh				
Chladivo		R410A	R410A	R410A
▪ Pojistná skupina		A1	A1	A1
▪ Plnicí množství	kg	2,0	2,3	3,25
▪ Potenciál globálního oteplování (GWP) ^{*2}		1924	1924	1924
▪ Ekvivalent CO ₂	t	3,9	4,6	6,3
Přípustný provozní tlak				
▪ Strana vysokého tlaku	bar	45	45	45
	MPa	4,5	4,5	4,5
▪ Strana nízkého tlaku	bar	28	28	28
	MPa	2,8	2,8	2,8
Kompresor	Typ	Plně hermetický Scroll		
Olej v kompresoru	Typ	Emkarate RL32-3MAF		
Množství oleje v kompresoru	l	0,74	0,74	1,18
Množství oleje v odlučovači	l	0,4	0,4	0,4
Rozměry				
Celková délka	mm	680	680	680
Celková šířka	mm	600	600	600
Celková výška	mm	1081	1081	1081
Hmotnost				
Celková hmotnost	kg	149	154	163
Modul tepelného čerpadla	kg	78	83	92
Přípust. provozní tlak				
Primární okruh (solanka)	bar	3,0	3,0	3,0
	MPa	0,3	0,3	0,3
Sekundární okruh - topná voda	bar	3,0	3,0	3,0
	MPa	0,3	0,3	0,3

*2 Na základě Páté hodnotící zprávy Mezinárodního panelu pro změnu klimatu (IPCC).

Technické údaje tepelných čerpadel země/voda (pokračování)

Typ BWC		301.C06	301.C12	301.C16
Přípojky				
Přívod/vratná větev primárního okruhu	mm	Cu 28x1,5	Cu 28x1,5	Cu 28x1,5
Přívod sekundárního okruhu (topné okruhy)	mm	Cu 28x1,5	Cu 28x1,5	Cu 28x1,5
Přívod sekundárního okruhu (zásobníkový ohřivač vody)	mm	Cu 28x1,5	Cu 28x1,5	Cu 28x1,5
Vratná větev sekundárního okruhu (topné okruhy a zásobníkový ohřivač vody)	mm	Cu 28x1,5	Cu 28x1,5	Cu 28x1,5
Akustický výkon (měření podle ČSN EN 12102/ČSN EN ISO 9614-2)				
Vyhodnocená součtová úroveň hladiny hluku při $B0_{\pm 3 K/W35_{\pm 5 K}}$				
▪ Při jmenovitém tepelném výkonu	dB(A)	39	40	44
Vyhodnocená součtová úroveň hladiny hluku při $B0_{\pm 3 K/W55_{\pm 5 K}}$				
▪ Součtová hladina akustického výkonu, min. až max.	dB(A)	30 až 47	33 až 46	39 až 47
▪ Při provozu se sníženým hlukem	dB(A)	34	39	40
Třída energetické účinnosti podle nařízení EU č. 813/2013				
Vytápění, průměrné klimatické podmínky				
▪ Aplikace nízké teploty (W35)		A ⁺⁺⁺	A ⁺⁺⁺	A ⁺⁺⁺
▪ Aplikace střední teploty (W55)		A ⁺⁺	A ⁺⁺⁺	A ⁺⁺⁺
Výkonové parametry vytápění podle předpisu EU č. 813/2013 (průměrné klimatické podmínky)				
Aplikace nízké teploty (W35)				
▪ Energetická účinnost η_S	%	204	205	217
▪ Jmenovitý tepelný výkon P_{rated}	kW	6	12	13
▪ Sezónní topný faktor (SCOP)		5,29	5,32	5,64
Aplikace střední teploty (W55)				
▪ Energetická účinnost η_S	%	141	151	159
▪ Jmenovitý tepelný výkon P_{rated}	kW	6	12	15
▪ Sezónní topný faktor (SCOP)		3,72	3,97	4,18
Hladina akustického výkonu podle ErP (B0/W55)	dB(A)	40	41	40

Technické údaje tepelných čerpadel voda/voda

Typ BWC ve spojení s „přestavovací sadou tepelného čerpadla voda/voda“		301.C06	301.C12	301.C16
Výkonové parametry podle ČSN EN 14511 (W10/W35, teplotní spád 5 K)				
Jmenovitý tepelný výkon	kW	5,62	6,96	9,96
Chladicí výkon	kW	4,90	6,11	8,37
Elektrický příkon	kW	0,89	1,09	1,51
Koeficient výkonu ε (COP)		6,35	6,37	6,61

Technické údaje tepelných čerpadel voda/voda (pokračování)

Typ BWC ve spojení s „přestavovací sadou tepelného čerpadla voda/voda“		301.C06	301.C12	301.C16
Solanka (primární meziokruh)				
Obsah	l	3,7	4,2	5,5
Minimální objemový tok	l/h	1220	1520	1800
Zbytková dopravní výška při min. objemovém toku	mbar	750	660	590
	kPa	75,0	66,0	59,0
Max. požadovaná teplota přívodní větve (vstup solanky)	°C	25	25	25
Min. požadovaná teplota přívodní větve (vstup solanky)	°C	7,5	7,5	7,5
Topná voda (sekundární okruh)				
Obsah	l	4,5	5,3	6,7
Minimální objemový tok	l/h	490	600	1100
Zbytková dopravní výška při min. objemovém toku	mbar	720	705	650
	kPa	72,0	70,5	65,0
Max. požadovaná teplota přívodní větve	°C	65	65	65

Upozornění

Další technické údaje: viz „Technické údaje tepelné čerpadlo země/voda“.

Objednávka prvního uvedení do provozu

Následující objednávku zašlete s příloženým schématem zařízení faxem příslušnému, místnímu prodejnímu zastoupení firmy Viessmann.

Při uvedení zařízení do provozu je nutná přítomnost odborného spolupracovníka.

Údaje o zařízení:

Objednavatel _____

Místo instalace zaří-
zení _____

Zaškrtněte kontrolní body:

- Hydraulické schéma topného zařízení přiloženo
- Topné okruhy kompletně instalovány a napuštěny
- Elektrická instalace dokončena
- Hydraulická potrubí kompletně tepelně izolována
- Instalace chladicího okruhu kompletně provedena
- Všechna okna a venkovní dveře utěsněna
- Komponenty pro chladicí provoz úplně instalovány (volitelné)
- Součástky pro větrání úplně instalovány (volitelné)
- Součástky pro fotovoltaické zařízení úplně instalovány (volitelné)

Požadovaný termín:

1. Datum _____
Čas _____

2. Datum _____
Čas _____

Výkony vyžádané od firmy Viessmann mně/nám budou fakturovány podle aktuálního ceníku firmy Viessmann.

Místo/datum _____

Podpis _____

Prohlášení o shodě

Prohlášení o shodě

My, firma Viessmann Werke GmbH & Co. KG, D-35107 Allendorf, prohlašujeme na svou výhradní odpovědnost, že uvedený výrobek svou konstrukcí a provozním chováním splňuje evropské směrnice a doplňující národní požadavky.

Kompletní prohlášení o shodě najdete za pomoci výrobního čísla na této internetové adrese:
www.viessmann.cz/eu-conformity

Při energetickém hodnocení technických zařízení využívajících ke svému provozu topný vzduch a vzduch uzavřeného prostoru, vyžadovaném nařízením EnEV a prováděném podle normy DIN V 4701-10, lze při určování hodnot zařízení pro výrobek **Vitocal 333-G** použít **zjištěné parametry výrobku** (viz projekční návod).

Seznam hesel

Symboly

3-cestný přepínací ventil 64

A

Akustický výkon 83

B

Bazén 38

Bezpečnostní přípojky 32

Bezpečnostní spínač vysokého tlaku 64

Bezpečnostní termostat 30, 64

– Odblokování 61

Blokovací signál 41, 42

Blokování elektrorozv. podnikem

– Bez zátěžového odpojovače ze strany stavby 41

Blokování elektrorozvodným podnikem

– Se zátěžovým odpojovačem ze strany stavby 42

Blokování ERP 19, 40, 41

C

Celková hmotnost 11, 82

Cirkulační čerpadlo 27

Cirkulační čerpadlo na pitnou vodu 53

Č

Čerp. solár. okruhu 35

Čerpadla 25, 64

Čerpadlo topného okruhu 26, 53

Čidla 64

– Kontrola 65

Čidlo nízkého tlaku 64

Čidlo teploty

– Charakteristické parametry typ NTC 10 k Ω 66, 68

– Charakteristické parametry typ Pt500A 67

Čidlo teploty akumulárního zásobníku 35, 65

Čidlo teploty horkého plynu 65

Čidlo teploty kotle 35

Čidlo teploty kotle externího zdroje tepla 65

Čidlo teploty místnosti 35

– Chladicí okruh 65

– Topný okruh 65

Čidlo teploty nasávaného plynu 64, 65

Čidlo teploty přívodní větve

– Chladicí okruh 35, 65

– Primární okruh 64, 65

– sekundární 64

– Sekundární okruh 65

– Topný okruh 65

– Topný okruh se směšovačem 35

– Zařízení 35

Čidlo teploty přívodní větve zařízení

– Zařízení 65

Čidlo teploty vratné větve

– Primární okruh 64, 65

– Sekundární okruh 64, 65

Čidlo teploty výstupní větve

– Sekundární okruh 64

Čidlo teploty zásobníku 35, 65

Čidlo teploty zkapalněného plynu 64, 65

Čidlo venkovní teploty 35, 65

Čidlo vysokého tlaku 64

D

Dálkové ovládání 35, 53

Délka kabelu 19

Délka vedení 19, 40, 41

Demontáž čelního plechu 12

Deska s plošnými spoji

– Deska s plošnými spoji regulátorů a čidel 34

– Svítidlové svorky 32

– Základní deska s plošnými spoji 25

Deska s plošnými spoji čidel 34

Deska s plošnými spoji elektronického expanzního

ventilu 63

Deska s plošnými spoji regulátorů 34

Deska s plošnými spoji regulátorů a čidel 63

Doplňovací voda 49

Doporučený kabel pro připojení k síti 19

Dvířka skříně 63

E

Elektr. Příkon 82

Elektrická připojení

– Zavedení kabelů 22

Elektrická svorková skříň 19

Elektrická topná vložka 31, 56

Elektrické parametry regulace tepelného čerpadla ... 82

Elektrické parametry tepelného čerpadla 81

Elektrické přídatné topení 55

Elektrické přípojky 24

– Čerpadla 25

– Deska s plošnými spoji regulátorů a čidel 34

– Kontrola 50

– Oběhová čerpadla 28

– Přehled 63

– Rozšiřovací deska s plošnými spoji 28

Elektrické topení 25

Elektroměr nízkého tarifu 41, 42

Elektroměr vysokého tarifu 41, 42

Elektronický expanzní ventil 8, 64

Expanzní nádoba 17, 48

– Kontrola 49

Externí funkce 54

Externí rozšíření 54

Externí zdroj tepla 56

F

Filtr 64

Fotovoltaika 59

Funkce chlazení 55

H

Hladina akustického výkonu 83

Hlasitost 69

Hlavní vypínač 42, 47, 50

Hlídač ochrany před mrazem 45

Hlídač tlaku primárního okruhu 45

Hmotnost 11, 82

Hydraulická přípojovací sada	16	Napuštění	
Hydraulické připojení	17	– Na primární straně	48
CH		– Na sekundární straně	49
Charakteristické parametry		Nastavení parametrů	52
– Čidlo teploty typ NTC 10 kΩ	66, 68	Nastavení primárního čerpadla	48
– Čidlo teploty typ Pt500A	67	Nízký tarif	40, 41
Chladicí funkce	26	O	
Chladicí okruh	18, 82	Oběhové čerpadlo k dodatečnému ohřevu pitné vody	
– Kontrola těsnosti	47	31
Chlazení	25	Objednávka prvního uvedení do provozu	85
I		Obnovení těsnících kroužků	45, 61
Informace o výrobku	8	Obvody zátěže	40
Inspekce	47	Odlehčení od tahu	63
Instalace	10	Odlučovač oleje	64
Instruktaž pro provozovatele zařízení	62	Odpojovací zařízení	39
Invertor	63	O odporové charakteristiky čidel	65
Invertor síťového filtru	63	Odvzdušnění	
J		– Na primární straně	48
Jakost vody	49	– Na sekundární straně	49
K		Odvzdušňovací kohout	
Kabely		– Kondenzátor	64
– Připojení	22	– Primární okruh	64
– Zavedení	22	– Sekundární okruh	64
Kompresor	64	Ohřev vody v bazénu	56
– Kabel pro připojení k síti	19	Ochranné zařízení proti chybným elektrickým proudům	
Komunikační modul LON	35	39
Kondenzátor	64	Okruh podlahového vytápění	36
Kontrola		Omezení maximální teploty	36
– Čidla teploty	65	Opravy	47
– Pojistka	68	Ošetřování	63
Kontrola funkčnosti	60	P	
Kontrola těsnosti	45, 61	Parametr	
Kontrola tlaku	49	– Externí zdroj tepla	56
Kontrola tlaku v zařízení	49	– Smart Grid	59
M		– Větrání	57, 58
Minimální objemový tok	18	Parametry	
Minimální velikost prostoru	11	– Cirkulační čerpadlo na pitnou vodu	53
Minimální vzdálenost	11	– Čerpadlo topného okruhu	53
Místo instalace	11	– Dálkové ovládání	53
Modul tepelného čerpadla		– Elektrická topná vložka	56
– Demontáž	13	– Elektrické přídatné topení	55
– Montáž	15	– Externí funkce	54
– Přeprava	15	– Externí rozšíření	53
Montáž obslužné jednotky	20	– Fotovoltaika	59
N		– Funkce chlazení	55
Nabídka Servis		– Oběhové čerpadlo k dodatečnému ohřevu pitné vody	
– Aktivace	51	53
– Deaktivace	51	– Ohřev vody v bazénu	56
– Vyvolání	52	– Počítadlo energie	59
Napájení	40, 41, 42	– Použití vlastního proudu	59
Napouštěcí a vypouštěcí kohout	65	– Protokol	70
– Primární okruh	64	– Průtokový ohříváč topné vody	55
– Sekundární okruh	64	– Rozšiřovací sada směšovače	53
		– Solární ohřev pitné vody	55
		– Součásti ze strany stavby	52
		– Systém zásobníku ledu	56
		– Větrání	58
		Parametry hydrauliky	70

Seznam hesel (pokračování)

Plnicí voda	49	Připojovací hodnoty	
Počítadlo energie	35	– Oběhová čerpadla	28
Podmínky instalace	10, 12	– Provozní součásti	28
Pojistka		Připojovací podmínky	40
– F1	68	Připojovací sada primárního/sekundárního okruhu ...	16
– F3	68	Přípustný provozní tlak	82
– Kontrola	68	Přívodní větev	
– Max. ztrátový výkon	68	– Primární okruh	10, 16
Pojistka zařízení	68	– Sekundární okruh	10, 16
Pojistný ventil	17	– Zásobníkový ohříváč vody	10, 16
Použití vlastního proudu	40, 43, 59	Pt500A	65
Požadavky na místo instalace	11	R	
Primární čerpadlo	64	Regulace	
– Nastavení	48	– Deska s plošnými spoji regulátorů a čidel	34
Primární okruh	81	– Rozšiřovací deska s plošnými spoji	28
– Napuštění a odvzdušnění	48	– Základní deska s plošnými spoji	25
– Připojení	17	Regulace tepelného čerpadla	19
Protokoly	70	Regulátor chlad. okruhu	8
– Parametry regulace	70	Regulátor chladicího okruhu	63
– Vytvoření při prvním uvedení do provozu	47	Rozdělovač Modbus	35
Protokoly parametrů regulace	70	Rozdělovač sběrnice KM-BUS	35
Proudový chránič FI	41, 42	Rozdíl teplot primárního okruhu	48
Provozní příručka	47	Rozměry	10, 82
Provozní součásti	25, 28	Rozšířená nabídka	52
Provozní zvuky	61	Rozšíření EA1	35
Průchod vedení	17	Rozšiřovací deska s plošnými spoji	28, 63
Průtokový ohříváč topné vody	25, 55, 64, 81	Rozšiřovací sada směšovače	35, 38, 53
– Kabel pro připojení k síti	19	Ř	
– Odblokování bezpečnostního termostatu	61	Řídicí modul průtokového ohříváče topné vody	63
– Řídicí modul	63	S	
Průvodce uváděním do provozu	50	Sekundární čerpadlo	64
První uvedení do provozu	47, 85	Sekundární okruh	
První uvedení do provozu	50	– Napuštění a odvzdušnění	49
Přehled		– Připojení	18
– Čerpadla	64	– Vypuštění	65
– Čidla	64	Schéma zařízení	52
– Elektrické přípojky	24, 63	Signál blokování elektrorozvodným podnikem	44
– Kohouty	64	Signalizační přípojky	32
– Schémata zařízení	52	Síťová přípojka	
– Vnitřní součásti	64	– Kompresor	40
Přenos zvuku šířícího se pevným materiálem	11	– Regulace tepelného čerpadla	40
Přepouštěcí ventil	18	– Všeobecná upozornění	39
Přeprava	10	Síťový vypínač	50
Převážná pojistka	69	Slot pro kódovací zástrčku	35
Přijímač hromadného dálkového ovládání	41, 42	Smart Grid	59
Připojení		– Připojení k regulaci tepelného čerpadla	44
– Elektrické součásti	18	– Přípojka na rozšíření EA1	44
– Hydraulické	17	Solanka	81
– Chladicí okruh	18	Solární ohřev pitné vody	55
– Přehled	10	Souhrnné hlášení poruch	30
– Sekundární okruh	18	Stanovený rozsah použití	7
Připojení elektrických kabelů	22	Svorkovnice	24, 63
Připojení k síti		Svorky pro připojení k síti	24, 63
– Doporučené kabely pro připojení k síti	19	Symboly	7
– Průtokový ohříváč topné vody	41	Systém TNC	41, 42
Přípojky	83	Systém zásobníku ledu	56
– Primární okruh	17		
Přípojky ze strany stavby	10		
Připojovací hadice	16		

T		Větrání	57, 58
Technické údaje		Vitoconnect	23
– Tepelná čerpadla voda/voda	83	Vnitřní součásti	64
– Tepelná čerpadla země/voda	81	Volba skupiny parametrů	52
Tepelné čerpadlo		Vratná větev	
– Instalace	10, 12	– Primární okruh	10, 16
– Kontrola zvuků	61	– Sekundární okruh	10, 16
– Otevření	47	Výkonové parametry	81
– Uzavření	45, 61	Výkonové parametry vytápění	83
– Vyrovnání	17	Výparník	64
Teplonosná kapalina	17, 18, 48	Vypouštěcí kohout	
Teplotní čidlo	34	– Primární okruh	64
Teplotní čidlo horkého plynu	64	– Průtokový ohříváč topné vody	64
Teploty prostředí	11	– Sekundární okruh	64
Termostat	36	Vypuštění sekundárního okruhu	65
Topná voda	81	Výška místnosti	11
Třída energetické účinnosti	83	Vzdálenost od stěny	11
		Vznik hluku	45, 61, 69
U		Z	
Údržba	47	Základní deska s plošnými spoji	63
Úhel klopení	10	Zakončovací odpor Modbus	35
Ukončení servisu	51	Zapnutí hlavní pojistky	50
Úroveň kódování 1	50	Záruka	50
Uvedení do provozu	47	Zatížení podlahy	11
V			
Velikost prostoru	11		
Ventil Schrader			
– Nízký tlak	64		
– Vysoký tlak	64		





Viessmann, spol. s r.o.
Plzeňská 189,
252 19 Chrášťany
tel.: 257 090 900
fax: 257 950 306
www.viessmann.com

6153614 Technické změny vyhrazeny!